



THE HEART OF FRESHNESS

SEMI-HERMETIC

COMPACT SCREW COMPRESSORS

HALBHERMETISCHE KOMPAKTSCHRAUBENVERDICHTER

ПОЛУГЕРМЕТИЧНЫЕ КОМПАКТНЫЕ ВИНТОВЫЕ КОМПРЕССОРЫ

CSW SERIES 65 // 75 // 85 // 95

CSW SERIE 65 // 75 // 85 // 95

СЕРИЯ CSW 65 // 75 // 85 // 95

CSW
Low Condensing



50 Hz // SP-172-6 RUS

Inhalt	Seite	Content	Page	Содержание	Стр.
Attribute und technische Merkmale	3	Highlights and technical features	3	Отличительные и технические особенности	3
Die Leistungspalette	3	The capacity range	3	Модельный ряд	3
Neue Kältemittel mit niedrigem Treibhauseffekt	7	New refrigerants with low global warming potential	7	Новые хладагенты с низким потенциалом глобального потепления	7
Schallschutzhauben	7	Sound insulation hoods	7	Шумогасящие кожухи	7
Einsatzgrenzen	9	Application limits	9	Области применения	9
Leistungsdaten		Performance data		Данные по производительности	
R134a	10	R134a	10	R134a	10
R1234yf	14	R1234yf	14	R1234yf	14
R1234ze	16	R1234ze	16	R1234ze	16
R450A	18	R450A	18	R450A	18
R513A	20	R513A	20	R513A	20
R22	22	R22	22	R22	22
R407C	24	R407C	24	R407C	24
Technische Daten	26	Technical data	26	Технические данные	26
Maßzeichnungen	28	Dimensional drawings	28	Чертежи с указанием размеров	28

Die Kompaktschrauben der aktuellen CSW Serie sind konsequent für den Einsatz in R134a-Flüssigkeitskühlsätzen optimiert, die mit niedrigen Verflüssigungstemperaturen betrieben werden. Sie sind dadurch insbesondere für Systeme mit wassergekühltem Verflüssiger, Prozesskühlung, sowie Anlagen mit luftgekühltem Verflüssiger bei Betrieb unter moderaten Klimabedingungen geeignet.

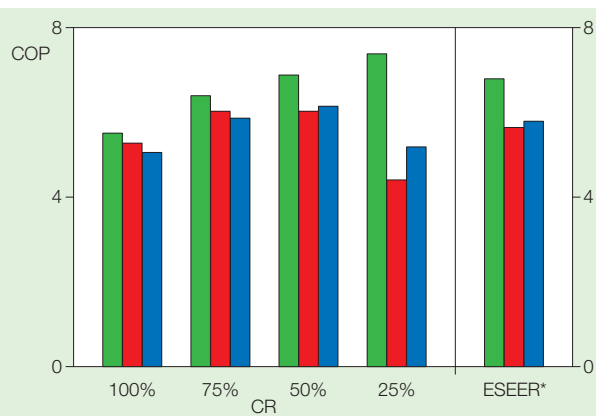
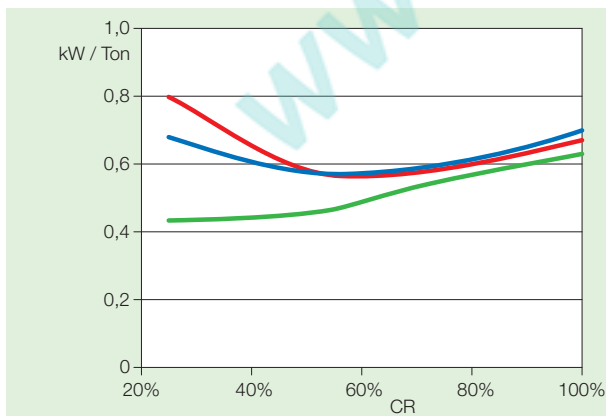
Durch die gezielte Entwicklung für diese Anwendungen konnte die Effizienz im Vollast- und besonders im Teillastbereich signifikant gesteigert werden. Außerdem wurden die Einsatzgrenzen bei niedrigen Verflüssigungstemperaturen deutlich erweitert. So ergeben sich für diese Verdichterserie ESEER-/IPLV*-Werte, die den international üblichen Standard von Kompaktschraubenverdichtern weit übertreffen.

Compact screws of the current CSW series have consequently been optimized for the application in R134a liquid chillers which are operated with low condensing temperatures. This makes them especially suitable for systems with water-cooled chiller, process cooling, and systems with air-cooled condenser operated under moderate climatic conditions.

Due to the targeted development for these applications, efficiency could be increased significantly for full load, and especially for part load operation. Moreover, the application limits at low condensing temperatures were clearly extended. Thus, the ESEER-/IPLV* values achieved by this compressor series exceed by far the common international standard of compact screw compressors.

Компактные винтовые компрессоры CSW серии были оптимизированы для применения в чиллерах с R134a, для работы при низких температурах конденсации. Это делает их особенно подходящими для систем с водяными конденсаторами, технологического охлаждения, а также для систем с воздушным конденсатором работающих в умеренных климатических условиях.

Благодаря целенаправленному развитию для этих применений, значительно увеличена эффективность, как при полной, так и при частичной нагрузке. Также была значительно расширена область применения при низких температурах конденсации. Таким образом, значения SEER-/IPLV* достигнутые компрессорами данной серии намного превышают общий международный стандарт для компактных винтовых компрессоров.



■ Aktuelle BITZER CSW Serie
■ Typischer Zentrifugalverdichter
■ Typischer Schraubenverdichter
 CR Leistungseinstellung

Current BITZER CSW series
 Typical centrifugal compressor
 Typical screw compressor
 Capacity regulation

Текущая BITZER CSW серия
 Типичный центробежный компрессор
 Типичный винтовой компрессор
 Регулирование производительности

* ESEER: European Seasonal Energy Efficiency Ratio
IPLV: Integrated Part Load Value (ARI 550/590)

* ESEER: European Seasonal Energy Efficiency Ratio
IPLV: Integrated Part Load Value (ARI 550/590)

* ESEER: Европейский коэффициент сезонной эффективности
IPLV: Интегрированный коэффициент при частичной нагрузке (ARI 550/590)

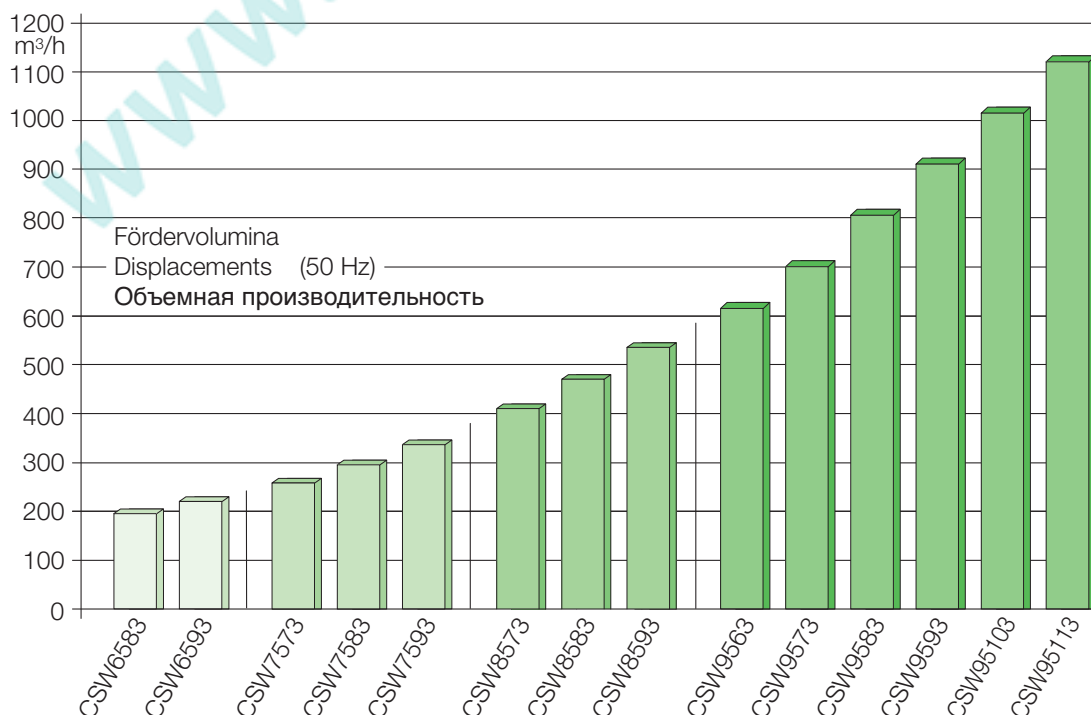
Die besonderen Attribute

- ❑ **Energieeffizient**
 - Hochleistungsprofil
 - Stufenlose oder eng gestufte Leistungsregelung
- ❑ **Kompakt**
 - Kürzeste Einbaulänge in ihrer Leistungsklasse
 - Absperrventile und Anschlüsse innerhalb Verdichterkontur CSW95: Sauganschluss am Motordeckel
- ❑ **Flexibel**
 - Duale Leistungsregelung: zwischen 4-stufiger und stufenloser Leistungsregelung wechselbar – ohne Umbau am Verdichter
 - Saug- und Druckanschluss in 90°-Schritten drehbar

Die entscheidenden technischen Merkmale

- ❑ **Hochleistungsprofil**
Besonders effizient durch
 - Weiterentwickelte Geometrie
 - Hohe Steifigkeit
 - Patentiertes Herstellungsverfahren für höchste Präzision
 - Hohe Umfangsgeschwindigkeit
- ❑ **Doppelwandiges, druckkompensiertes Rotorgehäuse**
 - Hochstabil, dadurch auch bei hohen Drücken keine Gehäuseausweitung
 - Zusätzliche Geräuschdämpfung

Die Leistungspalette



The special highlights

- ❑ **Energy efficient**
 - High-efficiency profile
 - Infinite or closely stepped capacity control
- ❑ **Compact**
 - Shortest fitting length in its performance class
 - Shut-off valves and connections within compressor contour CSW95: suction connection at motor cover
- ❑ **Flexible**
 - Dual capacity control: changeable between 4-stage and infinite capacity control – without retrofitting the compressor
 - Suction and discharge gas connections can be rotated in 90° increments

The decisive technical features

- ❑ **High-efficiency profile**
featuring
 - Further developed geometry
 - High stiffness
 - Patented highest precision manufacturing process
 - High tip speed
- ❑ **Double-walled, pressure-compensated rotor housing**
 - Extremely stable, therefore no expansion of the compressor housing even at high pressure levels
 - Additional sound attenuation

The capacity range

Отличительные особенности

- ❑ **Энергоэффективный**
 - Высокоэффективный профиль
 - Плавное или ступенчатое регулирование производительности
- ❑ **Компактный**
 - Наименьшая установочная длина в своем классе производительности
 - Запорные клапаны и присоединения в пределах контура компрессора CSW 95: присоединение всасывания на крышке мотора
- ❑ **Гибкий**
 - Двойной контроль производительности: Плавное или 4-х ступ. регулирование производительности – без модификации компрессора
 - Присоединения всасывания и нагнетания газа можно поворачивать с шагом 90°

Технические особенности

- ❑ **Высокоэффективный профиль**
благодаря
 - Улучшенной геометрии
 - Высокой жесткости
 - Запатентованному производственному процессу высокой точности
 - Высокой окружной скорости
- ❑ Корпус роторов с двумя стенками для компенсации давления
 - Чрезвычайно устойчив, отсутствует расширение корпуса компрессора даже при высоких уровнях давления
 - Доп. снижение уровня шума

Модельный ряд

❑ **Dauerfeste Lagerung mit Druckentlastung**

- Solide Tandem-Axiallager
- Geschlossene Lagerkammer durch Dichtelement zum Verdichtungsraum
- Druckentlastung der Axiallager

❑ **Speziell angepasster Einbaumotor**

- CSW65, CSW75 und CSW85: Teilwicklungs- und Direktanlauf – optional Stern-Dreieck-Version
- CSW95: Stern-Dreieck-Anlauf
- Motorauslegung angepasst an Anforderungen in Flüssigkeitskühlsätzen – Kleinere Kabeldurchmesser, Schütze und Schutzeinrichtungen möglich
- Besonders hoher Wirkungsgrad
- Integrierte PTC-Fühler in jedem Wicklungsstrang
- Stator mit Schiebeseitz

❑ **Duale Leistungsregelung**

- Stufenlose oder 4-stufige Schieberregelung mit V_i -Ausgleich. Alternative Betriebsweise durch unterschiedliche Steuerungslogik – **ohne** Umbau des Verdichters
- Einfache Ansteuerung über angeflanschte Magnetventile
- Automatische Anlaufentlastung

❑ **Approved, long-life bearings with pressure unloading**

- Robust axial tandem bearings
- Bearing chamber pressure isolated from compression chamber by sealing element
- Pressure unloading of axial bearings

❑ **Specially adapted motor**

- CSW65, CSW75 and CSW85: Part winding or direct start – optional in star delta design
- CSW95: star delta start
- Motor selection adapted to requirements of liquid chillers – Smaller cable diameters, contactors and protection devices are possible
- Especially high efficiency
- Integrated PTC sensors in each winding
- Stator with sliding fit

❑ **Dual capacity control**

- Infinite or 4-step slider control with V_i compensation. Alternative operation modes by varying control sequence only – **no** need for compressor modification
- Easy control by flanged-on solenoid valves
- Automatic start unloading

❑ **Долговечные подшипники с разгруженной камерой**

- Прочные сдвоенные упорные подшипники
- Камера подшипников изолирована от камеры сжатия посредством уплотнения
- Камера упорных подшипников низкого давления

❑ **Специально адаптированный мотор**

- CSW65, CSW75 и CSW85: Разделенные обмотки или прямой пуск – мотор звезда-треугольник (опция)
- CSW95: звезда-треугольник
- Мотор адаптирован к потребностям чиллеров – Меньшие типоразмеры контакторов, защитных устройств и проводов
- особенно высокая эффективность
- встроенный датчик PTC в каждой обмотке
- статор на скользящей посадке

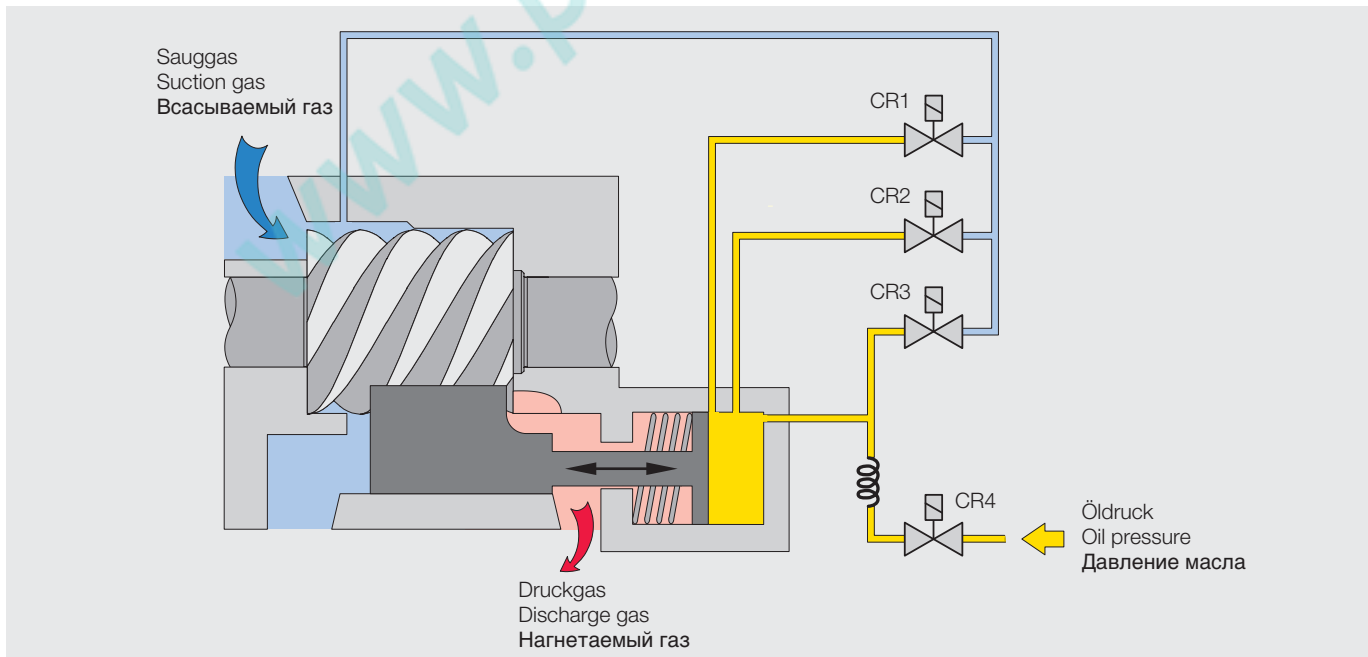
❑ **Двойной контроль производительности**

- Плавное или 4-ступ. золотниковое регулирование с V_i компенсацией. Альтернативные режимы работы исключительно за счет изменения последовательности управления – **нет** необходимости в модификации компрессора
- Простое управление с помощью прифланцованных эл. магнитных клапанов
- Автоматическая разгрузка пуска

Hydraulische Schaltung

Hydraulic scheme

Гидравлическая схема



Steuerungssequenz sowie Informationen zum Regelbereich siehe Handbuch SH-170 und BITZER Software.

Control sequence and information concerning the control range see Application Manual SH-170 and BITZER Software.

Последовательность включения и информацию о диапазоне регулирования см. в руководстве по применению SH-170 и в BITZER Software.

□ Economiser

- Effizienter Economiserbetrieb bei Volllast mit niedriger Verflüssigungstemperatur
- Höhere Kälteleistung bei Volllast und bessere ESEER-Werte
- Pulsationsdämpfer für ECO-Sauggasleitung

□ Intelligente Elektronik

- Thermische Überwachung der Motortemperatur (PTC)
- Drehrichtungsüberwachung
- Wieder-Einschaltssperre bei Funktionsstörung
- Öltemperaturfühler (PTC)

□ Optimiertes Ölmanagement

- Dreistufiger Ölabscheider
- Feinfilter 10 µm
- Druckentlastete Lagerkammer, dadurch minimale Kältemittelkonzentration im Öl und höhere Viskosität

□ Komplette Ausstattung

- Leistungsregelung / Anlaufentlastung
- Saug- und Druckanschluss: Flansch mit Löt- / Schweißbuchse
- Rückschlagventil im Druckgasaustritt
- Ölschauglas
- Ölheizung mit Tauchhülse
- Ölserviceventil
- Großflächiger, feinmaschiger Sauggasfilter
- Integriertes Druckentlastungsventil
- Elektronisches Schutzgerät SE-E1

□ Erprobtes Zubehör (Option)

- Saugabsperrventil bis DN125
- Druckabsperrventil bis DN100
- Economiseranschluss mit Pulsationsdämpfer
- Ölniveauschalter
- Schwingungsdämpfer

□ Economiser

- Efficient economiser operation at full load with low condensing temperature
- Higher full load cooling capacity and better ESEER
- Pulsation muffler for ECO suction gas line

□ Intelligent electronics

- Thermal motor temperature monitoring by winding PTCs
- Phase sequence monitoring for rotating direction
- Manual reset lock-out
- Oil temperature sensor (PTC)

□ Optimised oil management

- Three-stage oil separator
- Fine filter 10 µm mesh size
- Pressure relieved bearing chamber ensuring minimum refrigerant solution in the oil and thus higher viscosity

□ Fully equipped

- Capacity control / start unloading
- Suction and discharge connection: flange with brazing / welding bushing
- Check valve in discharge gas outlet
- Oil sight glass
- Insertion type oil heater with sleeve
- Oil service valve
- Suction gas filter with large surface area and fine mesh
- Internal pressure relief valve
- Electronic protection device SE-E1

□ Approved optional accessories

- Suction shut-off valve up to DN125
- Discharge shut-off valve up to DN100
- Economiser port with pulsation muffler
- Oil level switch
- Anti-vibration mountings

□ Экономайзер

- Эффективная работа экономайзера на полной нагрузке при низкой температуре конденсации
- Выше холодопроизводительность на полной нагрузке и лучше ESEER
- Гаситель пульсаций на линии всасывания ECO

□ Интеллектуальная электроника

- Контроль температуры мотора с помощью PTC датчиков
- Контроль симметричности фаз и направления вращения
- Ручной сброс блокировки
- Датчик температуры масла (PTC)

□ Оптимизированная система смазки

- Трехступенчатый маслоотделитель
- Фильтр тонкой очистки 10 мкм
- Камера подшипников низкого давления обеспечивает мин. концентрацию хладагента в масле и, следовательно, его более высокую вязкость

□ Полностью оснащён

- Регулирование производительности / разгрузка пуска
- Присоединение всасывания и нагнетания: фланец с патрубком под пайку / сварку
- Обратный клапан на нагнетании газа
- Смотровое стекло уровня масла
- Подогреватель масла погружного типа с гильзой
- Масляный сервисный клапан
- Фильтр всасываемого газа с поверхностью большой площади и мелкой ячейкой
- Встроенный предохранительный клапан
- Электронное устройство защиты SE-E1

□ Одобрённые дополнительные аксессуары

- Запорный клапан на всасывании до DN125
- Запорный клапан на нагнетании до DN100
- Порт экономайзера с гасителем пульсацией
- Датчик уровня масла
- Виброопоры

Leistungsangaben

Leistungsdaten basieren auf der europäischen Norm EN 12900 und 50 Hz-Betrieb.

Bezugspunkte für Verdampfungs- und Verflüssigungsdrücke

Anschlusspositionen 1 (HP) und 3 (LP) am Verdichter (siehe Maßzeichnung). Der Druckabfall für das Rückschlagventil ist nicht berücksichtigt. Dies ist weltweit Stand der Technik bei Kompaktschrauben, da in fabrikmäßig gefertigten Kühlsätzen vielfach auf Absperrventile verzichtet wird und das Rückschlagventil auch als externe Komponente in der Druckgasleitung angeordnet sein kann. Im Sinne der internationalen Vergleichbarkeit von Leistungsdaten wurde daher für Schraubenverdichter der CSW Serie dieser Standard übernommen.

Flüssigkeitsunterkühlung ist **nicht** berücksichtigt. Die dokumentierte Kälteleistung und Leistungszahl reduziert sich entsprechend gegenüber Daten auf der Basis von 5 bzw. 8,3 K Unter- kühlung.

Individuelle Betriebspunkte

Für die exakte Verdichterauswahl mit der Möglichkeit individueller Eingabewerte steht die BITZER Software zur Verfügung. Die resultierenden Ausgabedaten umfassen alle wichtigen Leistungsparameter für Verdichter und Zusatzkomponenten, Einsatzgrenzen, technische Daten und Maßzeichnungen. Darüber hinaus lassen sich spezifische Datenblätter generieren, die entweder gedruckt, als pdf-Datei ausgegeben oder als Datei in anderen Software-Programmen (z.B. Excel) übernommen werden können.

Typenbezeichnung

CSW 7573 - 60 Y - 40P

Halbhermetischer Kompakt- schraubenverdichter

CSW 7573 - 60 Y - 40P

Version für niedrige Verflüssigungs- temperaturen

CSW 7573 - 60 Y - 40P

Gehäusegröße

CSW 7573 - 60 Y - 40P

Kennziffer für Fördervolumen (6 .. 11)

CSW 7573 - 60 Y - 40P

Verdichterausführung
(3 = optimiert für SEER)

CSW 7573 - 60 Y - 40P

Kennziffer für Motorgröße

CSW 7573 - 60 Y - 40P

Ölfüllung (Polyol-Ester)

CSW 7573 - 60 Y - 40P

Motorerkennung

Performance data

Performance data are based on the European Standard EN 12900 and 50 Hz operation.

Reference points for evaporating and condensing pressures

Connection positions 1 (HP) and 3 (LP) on the compressor (see dimensional drawing). The pressure drop for the check valve has not been taken into consideration. This is the worldwide state of the art for compact screws, as in factory-produced chillers shut-off valves are often not used and the check valve can also be arranged as an external component in the discharge line. For the sake of the international comparability of performance data, this standard was also taken over for the screw compressors of the CSW series.

No liquid subcooling is considered. Therefore the rated cooling capacity and efficiency (COP) show lower values in comparison to data based on 5 or 8.3 K of subcooling.

Individual operating points

For detailed compressor selection with the option of individual input data the BITZER Software is available. The resulting output data include all important performance parameters for compressors and additional components, application limits, technical data and dimensional drawings. Moreover, specific data sheets can be generated which may either be printed, exported as pdf-file or transferred into other software programs, e.g. Excel, for further use.

Type designation

CSW 7573 - 60 Y - 40P

Semi-hermetic compact screw compressor

CSW 7573 - 60 Y - 40P

Version for low condensing temperatures

CSW 7573 - 60 Y - 40P

Housing size

CSW 7573 - 60 Y - 40P

Code for displacement (6 .. 11)

CSW 7573 - 60 Y - 40P

Compressor execution
(3 = optimized for SEER)

CSW 7573 - 60 Y - 40P

Code for motor size

CSW 7573 - 60 Y - 40P

Oil charge (polyol-ester)

CSW 7573 - 60 Y - 40P

Motor code

Данные по производительности

Данные по производительности соответствуют европейскому стандарту EN 12900 при частоте 50 Hz.

Контрольные точки по давлению всасывания и нагнетания

Позиции присоединений 1 (HP) и 3 (LP) на компрессоре (см. чертеж с указанием размеров). Потери давления на запорных клапанах и на обратном клапане не учитываются. Это общемировое правило для компактных винтовых компрессоров, т.к. заводы изготовители чиллеров часто не устанавливают запорных клапанов, а обратный клапан могут предусматривать как внешний элемент на линии нагнетания. Для правильного сравнения данных по производительности компактных винтовых компрессоров, этот стандарт также был принят для винтовых компрессоров серии CSW.

Переохлаждение жидкости **не** учитывается, поэтому приводимые данные по холодопроизводительности и холодильному коэффициенту (COP), отличаются в меньшую сторону от данных, соответствующих переохлаждению 5 и 8.3 K.

Индивидуальные режимы работы

Для более точного подбора компрессора с возможностью ввода индивидуальных начальных условий можно обратиться к BITZER Software. Полученные результаты включают все важные параметры компрессора и дополнительных компонентов, области применения, технические данные и чертежи с указанием размеров. Более того, можно создать листы данных, которые в свою очередь можно либо распечатать, либо экспортировать в pdf-файл, либо перенести в другую программу (например, Excel) для последующего использования.

Условное обозначение

CSW 7573 - 60 Y - 40P

Полугерметичный компактный винтовой компрессор

CSW 7573 - 60 Y - 40P

Версия для низких температур конденсации

CSW 7573 - 60 Y - 40P

Размер корпуса

CSW 7573 - 60 Y - 40P

Код объемной производительности (6 .. 11)

CSW 7573 - 60 Y - 40P

Исполнение компрессора
(3 = оптимизирован для SEER)

CSW 7573 - 60 Y - 40P

Условное обозначение мощности мотора

CSW 7573 - 60 Y - 40P

Заправка масла (полиэфирное масло)

CSW 7573 - 60 Y - 40P

Код мотора

Neue Kältemittel mit niedrigem Treibhauseffekt

Die R134a-Ausführungen der Kompaktschraubenverdichter-Serien CSH und CSW können jetzt mit neuen Kältemitteln mit niedrigem Treibhauseffekt (GWP) eingesetzt werden. Diese Kältemittel sind wichtige Werkzeuge zum Erreichen der Emissionsreduktion aus der EU-Verordnung 517/2014 und der weltweit in Vorbereitung befindlichen entsprechenden Szenarien.

Die ungesättigten fluorierten Kohlenwasserstoffe (HFO) R1234yf und R1234ze, zwei Varianten des Tetrafluorpropen, spielen dabei eine zentrale Rolle. Sie können als einzelne Stoffe eingesetzt werden oder als Bestandteile von Gemischen – siehe auch bei den Einsatzgrenzen.

Die Reinstoffe R1234yf und R1234ze werden als brennbar in der Klasse A2L nach ISO 817 eingestuft. Für die brennbaren Kältemittel muss die Risikobewertung für die Anlage die Brennbarkeit berücksichtigen und sie muss entsprechend nationaler oder lokaler Verordnungen ausgeführt werden. Die Verdichter sind nicht für Explosionsschutz-Bereiche ausgeführt.

Die Gemische R450A und R513A kommen dem Verhalten und der Leistung von R134a nah und sind wie dieses nicht brennbar. Sie können mit denselben sicherheitstechnischen Auslegungen wie bei R134a verwendet werden.

Weitere Informationen zu diesen Kältemitteln finden sich im Kältemittel-Report A-500.

Leistungsdaten für den ganzen Anwendungsbereich sind in der BITZER Software verfügbar.

New refrigerants with low global warming potential

The R134a versions of the compact screw compressor series CSH and CSW can now be used with new low global warming impact (GWP) refrigerants. These refrigerants are important tools to reach the emission reduction of the EU Regulation 517/2014 and the similar scenarios under development worldwide.

The unsaturated fluorinated hydrocarbons (HFO) R1234yf and R1234ze, two variants of tetrafluoropropene, play a central role in this. They can be used as single substances or as components in mixtures – see also the application limits.

The pure refrigerants R1234yf and R1234ze are classified flammable in A2L according to ISO 817. For the flammable refrigerants a risk assessment for the system has to be made respecting the flammability. The system has to be set up according to national and local regulations. The compressors are not designed for explosion proof areas.

The mixtures R450A and R513A are close to R134a in characteristics and performance and are also non flammable. They can be used with same safety measures at the system like with R134a.

Further information on these refrigerants can be found in the Refrigerant Report A-501.

Performance data for the full application area are available in the BITZER Software.

Новые хладагенты с низким потенциалом глобального потепления

Версии компактных винтовых компрессоров серии CSH и CSW для R134a теперь могут работать с новыми хладагентами с низким воздействием на глобальное потепление (GWP). Эти хладагенты являются важными инструментами для достижения сокращения выбросов по ЕС Регулированию 517/2014 и подобным сценариям, находящимся в стадии разработки по всему миру.

Ненасыщенные фтористые водороды (HFO) R1234yf и R1234ze, два варианта тетрафторпропена, играют ведущую роль в этом процессе. Они могут быть применены в качестве отдельных веществ или в качестве компонентов в смесях – также см. области применения.

Чистые хладагенты R1234yf и R1234ze являются воспламеняющимися, A2L в соответствии с ISO 817. Для воспламеняющихся хладагентов оценка риска для системы должна учитывать воспламеняемость. Система должна соответствовать национальным и местным нормативам. Компрессоры не предназначены для работы во взрывоопасных зонах.

Смеси R450A и R513A близки к R134a по своим характеристикам и производительности и также не воспламеняются. Их можно применять с теми же мерами по обеспечению безопасности системы, как с R134a.

Доп. информацию по этим хладагентам можно найти в Обзоре хладагентов A-501.

Данные по производительности для всей области применения доступны в BITZER Software.

Schallschutzhauben

Effiziente Schallreduktion

- Je nach Verdichtertyp und Einbausituation bis zu 12 dB(A)
- Über den gesamten Frequenzbereich wirksam

Leicht zu montieren und einfach nachrüstbar

- Flexibles Material
- Montage mit Klettverschlüssen
- Auf jede Gehäuseserie abgestimmt

Sound insulation hoods

Efficient sound reduction

- Depending on the compressor model and the mounting situation, up to 12 dB(A)
- Effective on the whole frequency range

Easy to mount and to retrofit

- Flexible material
- Fastening with Velcro straps
- Adapted for every housing series

Шумогасящие кожухи

Значительное снижение шума

- На 4..12 dB(A), в зависимости от модели компрессора и от конфигурации всей системы
- Эффективны во всем диапазоне частот

Легко устанавливаются и снимаются

- Гибкий материал
- Крепление с помощью застёжек Velcro
- Адаптированы для корпусов всех серий

Wartungsfreundlich

- Ölschauglasbereich und alle Anschlüsse sind leicht zugänglich
- Abnehmbare Abdeckungen beispielsweise für
 - Anschlusskasten
 - Magnetventile der Leistungsregelung
- Rohrleitungen und Kabel können an jeder beliebigen Stelle durchgeführt werden

Erprobte Kombination schalldämmender Materialien

- Robust
- Wasserabweisend
- Schwer entflammbar (Klasse B1 nach DIN 4201)
- Für Kältemittel der Sicherheitsgruppe A1

Anwendungsbereich

- Im gesamten Einsatzbereich
- Thermische Grenzen für Leistungsregelung oder maximale Sauggasüberhitzung können je nach Betriebspunkt bei niedrigeren Verflüssigungstemperaturen liegen
- Bei Außenaufstellung ist ein Wetter-schutzgehäuse oder eine Überdachung erforderlich

Montagefreiraum

Die Schallschutzhaube trägt am höchsten Punkt und an den Seiten etwa 40 mm auf und umschließt den gesamten Verdichter. Für die Montage wird ein Freiraum von durchschnittlich 100 mm empfohlen. Die Schallschutzhaube kann unter beengten Platzverhältnissen und bei angeschlossenen Rohrleitungen nachgerüstet werden.

Easy to maintain

- Easy access to the oil sight glass and to all connections
- Removable covers, for instance for
 - Terminal box
 - Solenoid valves of the capacity control
- Pipes and cables can be put through at any place

Tested and proven combination of sound absorbing materials

- Robust
- Water-repellent
- Difficult to ignite (class B1 according to DIN 4201)
- For refrigerants of safety group A1

Application range

- In the whole application limits
- Depending on operating point, the thermal limits for capacity control or maximum suction gas superheat may be at lower condensing temperatures
- For an outdoor installation a weather protective housing or a roofing is required

Mounting space

At the highest point and at the sides, the thickness of the sound insulation hood is approximately 40 mm. The hood encloses the whole compressor. For the mounting, a free space of about 100 mm is recommended. The sound insulation hood can be retrofitted even in confined space conditions and if the pipes are already connected.

Простота в обслуживании

- Легкий доступ к смотровым стеклам и ко всем присоединениям
- Съемные элементы, например, для
 - Клеммной коробки - Эл. магнитных клапанов регулирования производительности
 - Маслоохладителя
- Трубопроводы и кабели можно проложить в любом месте

Испытанный и проверенный звукопоглощающий материал

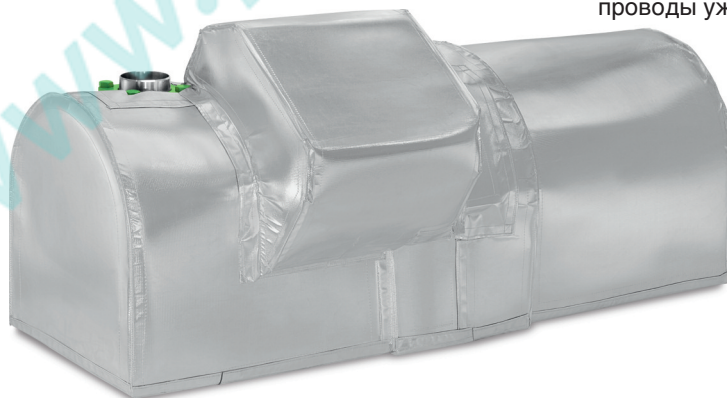
- Крепкий
- Водоотталкивающий
- Трудно воспламеняется (класс B1 согласно DIN 4201)
- Для хладагентов группы безопасности A1

Диапазон применения

- Для всех областей применения
- В зависимости от рабочей точки, температурные пределы для регулирования производительности или доп. охлаждения могут находиться при более низких температурах конденсации
- Для наружной установки требуется защитный кожух от атмосферных воздействий или кровля

Пространство для монтажа

В самой высокой точке и по бокам, толщина шумогасящего кожуха составляет около 40 мм. Кожух закрывает весь компрессор. Для монтажа рекомендуется свободное пространство, около 100 мм. Шумогасящий кожух может устанавливаться в условиях ограниченного пространства и даже тогда, когда трубопроводы уже подключены.



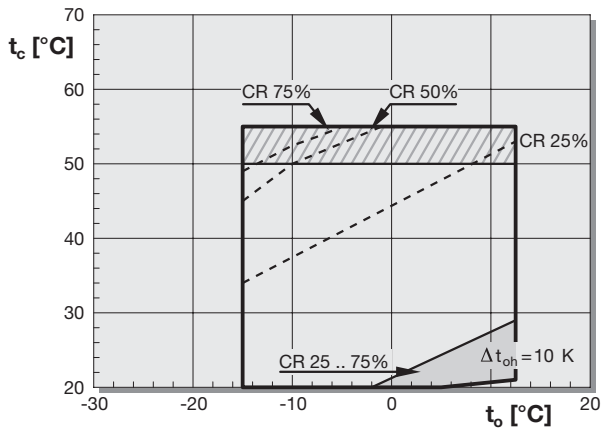
Verdichterserie Compressor series Компрессор серии	Schallreduktion Sound reduction Снижение уровня шума	Gewicht Weight Вес	Teilenummer Part number Номер для заказа
CS.65	.. 10 dB(A)	40 kg	377 907 05
CS.75	.. 10 dB(A)	45 kg	377 907 04
CS.85	.. 10 dB(A)	50 kg	377 907 02
CS.95	.. 8 dB(A)	60 kg	377 907 01
CSV.2	.. 12 dB(A)	45 kg	377 907 03
CSV.3	.. 10 dB(A)	50 kg	377 908 01

Einsatzgrenzen

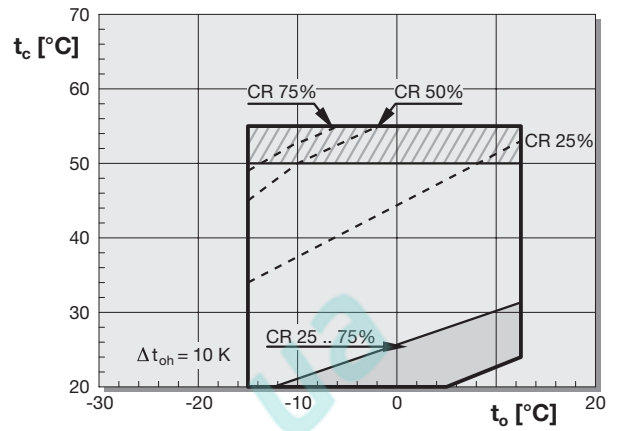
Application limits

Области применения

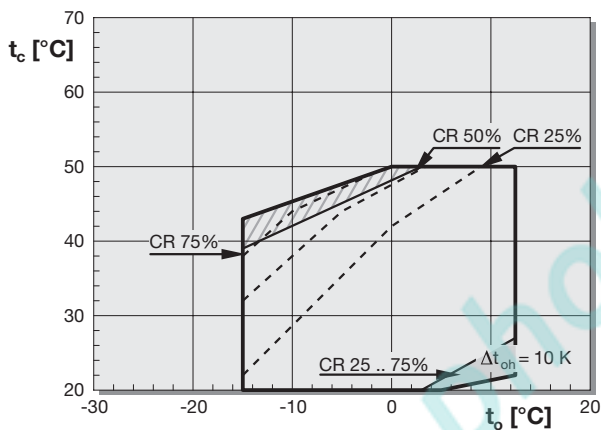
R134a, R1234yf, R450A, R513A



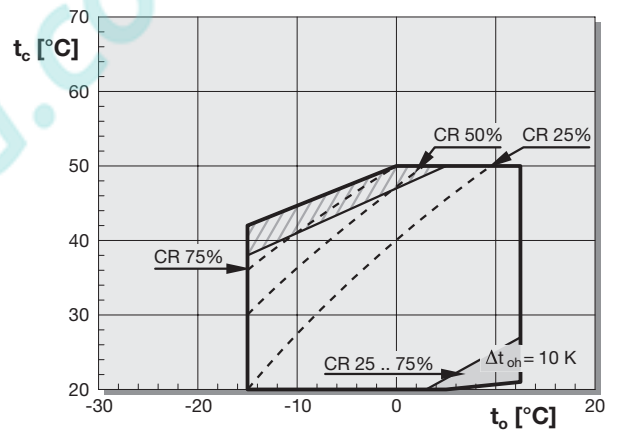
R1234ze



R407C



R22



Legende

- t_o Verdampfungstemperatur (°C)
- t_c Verflüssigungstemperatur (°C)
- Δt_{oh} Sauggasüberhitzung
- /// Sauggasüberhitzung max. 5 K
- Verdichterleistung max. 75%

Legend

- t_o Evaporating temperature (°C)
- t_c Condensing temperature (°C)
- Δt_{oh} Suction gas superheat
- /// Suction gas superheat max. 5 K
- Compressor capacity max. 75%

Обозначения

- t_o Температура испарения (°C)
- t_c Температура конденсации (°C)
- Δt_{oh} Перегрев всасываемого газа
- /// Перегрев всасываемого газа макс. 5 K
- Производительность компрессора макс. 75%

Erläuterung zu Einsatzgrenzen

Thermische Grenzen für Leistungsregelung (CR) sind abhängig vom Verdichtertyp. Die maximale Verflüssigungstemperatur kann bei einzelnen Typen eingeschränkt sein.

Explanation to application limits

Thermal limits for capacity control (CR) depend on the compressor type. The maximum condensing temperature can be restricted with individual types.

Пояснения по областям применения

Температурные ограничения при регулировании производительности (CR) зависят от типа компрессора. Максимальная температура конденсации может быть ограничена в зависимости от типа компрессора.



Leistungswerte 50 Hz

bezogen auf 10 K Sauggasüberhitzung,
ohne Flüssigkeitsunterkühlung

Performance data 50 Hz

based on 10 K suction gas superheat,
without liquid subcooling

Данные по производительности 50 Hz

при перегреве всасываемого газа 10 K,
без переохлаждения жидкости

Verdichter Typ Compressor type Тип компрессора	Verfl.- temp. Cond. temp. Темп. конд. °C	↓	Kälteleistung Cooling capacity Холодопроизводительность Q_o [Watt]			Leistungsaufnahme Power consumption Потребляемая мощность P_e [kW]			
			Verdampfungstemperatur °C Evaporation temperature °C			Temperaturта испарения C			
			12,5	10	7,5	5	2,5	0	-5
CSW6583-40Y	25	Q				142600	129200	116900	95000
		P				17,6	17,5	17,5	17,4
	30	Q	182300	166100	151000	137100	124200	112200	91000
		P	19,7	19,7	19,7	19,7	19,7	19,7	19,6
	40	Q	165400	150400	136500	123700	111700	100700	81200
		P	25,6	25,6	25,6	25,6	25,5	25,6	25,7
50	Q	145200	131700	119200	107500	96800	86800	69100	
	P	33,5	33,5	33,5	33,5	33,5	33,5	33,9	
CSW6593-50Y	25	Q				163700	148300	134100	108800
		P				19,8	19,8	19,7	19,6
	30	Q	207200	188700	171500	155500	140700	127000	102600
		P	22,2	22,3	22,3	22,2	22,2	22,2	22,2
	40	Q	187200	170000	154000	139200	125500	112800	90400
		P	28,9	28,9	28,9	28,8	28,8	28,8	29,0
50	Q	167300	151400	136700	123100	110500	98900	78300	
	P	37,8	37,8	37,8	37,7	37,8	37,8	38,2	
CSW7573-60Y	25	Q				198300	179800	162700	132200
		P				24,2	24,4	24,5	24,7
	30	Q	252000	229700	208900	189600	171800	155200	125800
		P	26,9	27,2	27,4	27,6	27,7	27,8	27,9
	40	Q	227800	207200	188000	170300	153800	138600	111600
		P	35,4	35,6	35,6	35,6	35,6	35,6	35,7
50	Q	200400	181800	164500	148500	133700	120000	95800	
	P	45,4	45,4	45,3	45,2	45,1	45,1	45,2	
CSW7583-70Y	25	Q				225500	204500	185000	150300
		P				27,7	27,9	28,0	28,2
	30	Q	286700	261300	237600	215700	195400	176600	143100
		P	30,7	31,1	31,4	31,6	31,7	31,8	31,9
	40	Q	259100	235600	213900	193600	174900	157600	126900
		P	40,5	40,6	40,7	40,7	40,8	40,8	40,9
50	Q	227900	206700	187100	168900	152000	136500	108900	
	P	51,9	51,9	51,8	51,7	51,6	51,5	51,6	
CSW7593-80Y	25	Q				256900	232900	210700	171200
		P				31,5	31,7	31,9	32,1
	30	Q	326500	297600	270700	245700	222500	201100	163000
		P	35,0	35,4	35,7	35,9	36,1	36,2	36,4
	40	Q	295100	268400	243600	220600	199300	179500	144500
		P	46,1	46,3	46,4	46,4	46,4	46,4	46,5
50	Q	259600	235500	213100	192300	173200	155400	124100	
	P	59,2	59,1	59,0	58,8	58,7	58,7	58,8	
CSW8573-90Y	25	Q				323200	293600	266100	217100
		P				38,5	38,7	38,9	39,2
	30	Q	408400	372600	339400	308500	279900	253400	206200
		P	42,7	43,2	43,6	43,9	44,0	44,2	44,4
	40	Q	368400	335500	304800	276400	250100	225700	182400
		P	56,3	56,5	56,6	56,6	56,6	56,7	56,8
50	Q	324600	294700	267000	241400	217600	195700	156800	
	P	72,2	72,1	71,9	71,8	71,7	71,6	71,8	
CSW8583-110Y	25	Q				349500	317700	288300	236000
		P				42,9	42,9	42,9	42,9
	30	Q	440000	401800	366200	333200	302600	274300	223800
		P	47,9	48,1	48,3	48,3	48,3	48,3	48,4
	40	Q	398400	363000	330100	299500	271200	245000	198500
		P	61,9	61,9	61,9	61,9	61,8	61,9	62,2
50	Q	354700	322200	292100	264200	238300	214400	172000	
	P	79,1	79,0	78,9	78,8	78,8	78,9	79,5	
CSW8593-125Y	25	Q				397800	361700	328200	268600
		P				48,8	48,9	48,8	48,8
	30	Q	500900	457400	416900	379300	344500	312200	254800
		P	54,5	54,8	54,9	55,0	55,0	55,0	55,1
	40	Q	453500	413200	375700	341000	308700	278900	226000
		P	70,4	70,5	70,4	70,4	70,4	70,4	70,8
50	Q	403800	366800	332500	300700	271300	244100	195800	
	P	90,1	89,9	89,8	89,7	89,7	89,8	90,5	
CSW9563-140Y	25	Q				483500	439400	398500	325700
		P				60,4	60,3	60,1	59,8
	30	Q	611500	558100	508400	462300	419500	379800	309300
		P	67,6	67,7	67,7	67,6	67,5	67,3	67,0
	40	Q	553600	503700	457400	414500	374700	337900	272500
		P	86,3	86,1	85,9	85,6	85,3	85,1	84,9
50	Q	487800	442000	399600	360400	324100	290600	231300	
	P	109,0	108,5	108,0	107,5	107,1	106,8	106,8	

Leistungswerte 50 Hzbezogen auf 10 K Sauggasüberhitzung,
ohne Flüssigkeitsunterkühlung**Performance data 50 Hz**based on 10 K suction gas superheat,
without liquid subcooling**Данные по производительности 50 Hz**при перегреве всасываемого газа 10 К,
без переохлаждения жидкости

Verdichter Typ Compressor type Тип компрессора	Verfl.- temp. Cond. temp. Темп. конд. °C	↓	Kälteleistung Cooling capacity Холодопроизводительность Q_o [Watt]			Leistungsaufnahme Power consumption Потребляемая мощность P_e [kW]					
			Verdampfungstemperatur °C			Evaporation temperature °C			Температура испарения C		
			12,5	10	7,5	5	2,5	0	-5		
CSW9573-160Y	25	Q				553200	502700	455900	372600		
		P				68,4	68,3	68,1	67,7		
	30	Q	699600	638400	581600	528800	479900	434600	353900		
		P	76,5	76,7	76,7	76,6	76,4	76,2	75,9		
	40	Q	633400	576300	523300	474200	428700	386600	311800		
		P	97,8	97,6	97,3	96,9	96,6	96,3	96,2		
CSW9583-180Y	50	Q	558100	505800	457300	412400	370900	332600	264800		
		P	123,4	122,9	122,3	121,8	121,3	121,0	121,0		
	25	Q				636570	578120	523980	427640		
		P				76,6	76,3	75,8	74,9		
	30	Q	803810	733360	667880	607120	550780	498620	405870		
		P	86,3	86,4	86,3	86,0	85,6	85,1	84,1		
CSW9593-210Y	40	Q	727160	662030	601570	545500	493570	445540	360270		
		P	110,3	110,0	109,5	108,9	108,2	107,6	106,7		
	50	Q	646160	586670	531510	480420	433160	389510	312180		
		P	139,0	138,2	137,4	136,6	135,8	135,1	134,3		
	25	Q				723220	656820	595320	485880		
		P				86,5	86,2	85,7	84,6		
CSW95103-240Y	30	Q	913210	833180	758800	689770	625780	566530	461160		
		P	97,5	97,7	97,6	97,3	96,8	96,2	95,1		
	40	Q	826170	752190	683500	619810	560830	506270	409400		
		P	124,7	124,3	123,7	123,1	122,4	121,7	120,6		
	50	Q	734200	666630	603970	545930	492250	442660	354820		
		P	157,1	156,2	155,3	154,4	153,5	152,7	151,8		
CSW95113-280Y	25	Q				787880	714840	647210	526930		
		P				97,7	97,6	97,1	95,7		
	30	Q	994720	906950	825410	749740	679600	614680	499280		
		P	109,7	110,2	110,3	110,1	109,6	108,9	107,2		
	40	Q	892830	812550	738020	668930	604940	545770	440750		
		P	140,7	140,3	139,7	138,8	137,9	136,8	134,8		
CSW95113-280Y	50	Q	783920	711680	644700	582680	525320	472350	378540		
		P	176,2	175,2	174,0	172,7	171,3	170,1	168,0		
	25	Q			873840	792850	717850	584470			
		P			107,9	107,6	107,2	105,7			
	30	Q	1103200	1005900	915480	831560	753790	681800	553830		
		P	121,1	121,6	121,7	121,5	120,9	120,2	118,3		
CSW95113-280Y	40	Q	990310	901290	818640	742020	671060	605450	488980		
		P	155,2	154,8	154,1	153,2	152,1	151,0	148,7		
	50	Q	869640	789530	715250	646460	582850	524100	420060		
		P	194,5	193,3	192,0	190,5	189,1	187,6	185,3		

Leistungsdaten für individuelle Eingabewerte
und Teillast-Bedingungen siehe BITZER Soft-
ware.

Vorläufige Daten.

Performance data for individual input data and
part load conditions see BITZER Software.

Tentative data.

Данные по производительности для индивиду-
альных начальных условий см. в BITZER Software.

Предварительные данные.



Leistungswerte 50 Hz

bezogen auf 10 K Sauggasüberhitzung,
mit Flüssigkeitsunterkühlung
($t_{cu} = t_{ms} + 5 \text{ K}$)

Performance data 50 Hz

based on 10 K suction gas superheat,
with liquid subcooling
($t_{cu} = t_{ms} + 5 \text{ K}$)

Данные по производительности 50 Hz

при перегреве всасываемого газа 10 K,
с переохлаждением жидкости
($t_{cu} = t_{ms} + 5 \text{ K}$)

Verdichter Typ Compressor type Тип компрессора	Verfl.- temp. Cond. temp. Темп. конд. °C	↓	Kälteleistung Cooling capacity Холодопроизводительность Q_o [Watt]			Leistungsaufnahme Power consumption Потребляемая мощность P_e [kW]			
			Verdampfungstemperatur °C Evaporation temperature °C			Temperaturта испарения C			
			12,5	10	7,5	5	2,5	0	-5
CSW6583-40Y	25	Q			157600	145700	134100	123000	102700
		P			17,6	17,9	18,0	18,1	18,2
	30	Q	182500	169300	156400	144000	132300	121200	101000
		P	19,7	20,1	20,3	20,5	20,6	20,6	20,8
	40	Q	175700	162000	149100	137000	125500	114800	95100
		P	26,7	26,9	27,0	27,1	27,1	27,2	27,4
50	Q	162900	149900	137600	126000	115000	104500	85500	
	P	35,7	35,8	35,8	35,8	35,8	35,9	36,1	
CSW6593-50Y	25	Q				150600	138400	115600	
		P				20,0	20,1	20,3	
	30	Q			173500	160100	147100	134700	112000
		P			22,5	22,7	22,8	22,9	23,1
	40	Q	194800	179600	165100	151500	138600	126400	104300
		P	29,6	29,8	30,0	30,1	30,2	30,3	30,5
50	Q	184000	169000	154900	141600	129000	117100	95500	
	P	39,7	39,7	39,8	39,8	39,9	40,0	40,3	
CSW7573-60Y	25	Q				181900	167400	140100	
		P				24,6	24,9	25,4	
	30	Q			210700	194600	179100	164200	136900
		P			27,6	28,0	28,4	28,6	29,0
	40	Q	236400	218200	201000	184600	169200	154700	128300
		P	36,2	36,6	36,9	37,0	37,2	37,3	37,5
50	Q	219900	202400	185900	170300	155600	141700	116400	
	P	47,5	47,5	47,6	47,5	47,5	47,5	47,5	
CSW7583-70Y	25	Q			249200	230400	212100	194600	162600
		P			27,5	28,2	28,6	29,0	29,5
	30	Q	287000	266300	246000	226600	208100	190700	158800
		P	30,8	31,6	32,2	32,7	33,0	33,2	33,6
	40	Q	275200	253800	233600	214500	196500	179600	148700
		P	42,3	42,6	42,9	43,1	43,2	43,3	43,4
50	Q	255800	235300	216000	197700	180500	164300	134700	
	P	55,2	55,3	55,3	55,2	55,1	55,0	55,0	
CSW7593-80Y	25	Q				236800	217700	182100	
		P				32,1	32,6	33,2	
	30	Q			274300	253200	232900	213500	178000
		P			36,1	36,6	37,1	37,4	37,8
	40	Q	307500	283800	261300	240000	220000	201100	166700
		P	47,4	47,8	48,1	48,4	48,5	48,7	48,9
50	Q	285900	263200	241700	221400	202200	184200	151200	
	P	62,0	62,1	62,1	62,1	62,0	62,0	62,0	
CSW8573-90Y	25	Q				295700	272500	228600	
		P				38,9	39,5	40,2	
	30	Q			340600	315100	290100	266200	222400
		P			43,7	44,4	44,9	45,3	45,8
	40	Q	380100	351000	323300	297100	272400	249200	206800
		P	57,4	57,9	58,3	58,6	58,7	58,9	59,2
50	Q	352400	324400	297900	272900	249300	227100	186500	
	P	75,0	75,1	75,1	75,0	75,0	74,9	75,0	
CSW8583-110Y	25	Q			385100	356200	327900	301000	251800
		P			43,0	43,6	44,0	44,2	44,5
	30	Q	440500	408800	377400	347400	319000	292300	243900
		P	48,0	48,9	49,4	49,8	50,1	50,2	50,6
	40	Q	418800	385900	354800	325600	298100	272100	224800
		P	64,1	64,4	64,7	64,8	64,9	65,0	65,3
50	Q	388900	357000	327000	298600	272000	247100	202400	
	P	83,2	83,2	83,1	83,0	83,0	83,0	83,4	
CSW8593-125Y	25	Q				367100	337600	282800	
		P				49,4	49,7	50,2	
	30	Q			422100	389400	357900	328200	274000
		P			55,4	56,0	56,3	56,6	57,0
	40	Q	469500	432700	398100	365400	334700	305800	253000
		P	72,0	72,4	72,7	72,9	73,1	73,2	73,7
50	Q	436300	400800	367400	335800	306000	278100	227700	
	P	93,6	93,7	93,7	93,6	93,6	93,7	94,2	
CSW9563-140Y	25	Q			485900	449300	413800	347800	
		P			60,6	61,2	61,5	61,8	
	30	Q		558800	518500	478900	440900	404900	338900
		P		67,8	68,7	69,2	69,5	69,6	69,8
	40	Q	579800	535200	492800	452900	415200	379800	315000
		P	88,9	89,2	89,4	89,5	89,4	89,4	89,4
50	Q	539400	495900	454900	416200	379600	345200	282500	
	P	114,5	114,4	114,1	113,7	113,4	113,1	112,9	

Leistungswerte 50 Hz

bezogen auf 10 K Sauggasüberhitzung,
mit Flüssigkeitsunterkühlung
($t_{cu} = t_{ms} + 5 \text{ K}$)

Performance data 50 Hz

based on 10 K suction gas superheat,
with liquid subcooling
($t_{cu} = t_{ms} + 5 \text{ K}$)

Данные по производительности 50 Hz

при перегреве всасываемого газа 10 K,
с переохлаждением жидкости
($t_{cu} = t_{ms} + 5 \text{ K}$)

Verdichter Typ Compressor type Тип компрессора	Verfl.- temp. Cond. temp. Темп. конд. °C	Kälteleistung Cooling capacity Холодопроизводительность Q_o [Watt]			Leistungsaufnahme Power consumption Потребляемая мощность P_e [kW]					
		Verdampfungstemperatur °C			Evaporation temperature °C			Температура испарения C		
		↓	12,5	10	7,5	5	2,5	0	-5	
CSW9573-160Y	25	Q				504800	466000	392400		
		P				68,4	68,9	69,4		
	30	Q				538900	496900	456600	382300	
		P				77,4	77,9	78,1	78,4	
	40	Q	652300	602700	555300	510300	467900	428100	355300	
		P	99,4	99,9	100,2	100,2	100,2	100,2	100,3	
50	Q	607200	558300	512200	468700	427700	389100	318600		
	P	128,2	128,1	127,8	127,5	127,1	126,9	126,8		
CSW9583-180Y	25	Q				637389	589000	541158	452885	
		P				76,6	77,2	77,4	77,2	
	30	Q			678000	625703	575000	527109	439795	
		P			87,3	87,7	87,9	87,8	87,3	
	40	Q	756000	697384	642000	589114	540000	493253	408493	
		P	113,1	113,4	113,4	113,2	112,8	112,4	111,6	
50	Q	704000	647573	594000	543259	496000	450629	369405		
	P	145,1	144,7	144,1	143,3	142,6	141,8	140,8		
CSW9593-210Y	25	Q				658500	607000	508700		
		P				86,3	86,7	86,5		
	30	Q				701200	645300	591800	493900	
		P				98,2	98,4	98,4	97,9	
	40	Q	847800	782300	719900	661000	605600	553600	458700	
		P	126,6	127,0	127,0	126,8	126,4	126,0	125,2	
50	Q	789800	726200	666200	609500	556200	505900	414700		
	P	162,4	162,0	161,4	160,6	159,8	159,1	158,0		
CSW95103-240Y	25	Q				803100	737800	675800	562700	
		P				99,2	99,8	99,9	99,3	
	30	Q	995700	922700	850600	781700	716600	655500	544500	
		P	109,8	111,8	112,8	113,3	113,4	113,1	112,0	
	40	Q	939000	864300	793900	727700	665500	606900	500100	
		P	145,6	145,9	145,8	145,3	144,6	143,6	141,5	
50	Q	860700	790000	723200	660300	601200	546000	447000		
	P	185,3	184,5	183,4	182,0	180,6	179,1	176,6		
CSW95113-280Y	25	Q				876460	808000	740881	617449	
		P				108,1	109,0	109,3	108,7	
	30	Q			931000	856588	786000	718999	597664	
		P			123,1	123,8	123,9	123,7	122,6	
	40	Q	1029000	947296	870000	798164	730000	666253	549800	
		P	159,1	159,4	159,4	158,9	158,2	157,2	155,1	
50	Q	944000	866623	794000	725308	661000	600174	491175		
	P	203,0	202,0	201,0	199,3	197,8	196,3	193,6		

Leistungsdaten für individuelle Eingabewerte
und Teillast-Bedingungen siehe BITZER Soft-
ware.

Vorläufige Daten.

Performance data for individual input data and
part load conditions see BITZER Software.

Tentative data.

Данные по производительности для индивиду-
альных начальных условий см. в BITZER Software.

Предварительные данные.

Leistungswerte 50 Hz

 bezogen auf 10 K Sauggasüberhitzung,
ohne Flüssigkeitsunterkühlung

Performance data 50 Hz

 based on 10 K suction gas superheat,
without liquid subcooling

Данные по производительности 50 Hz

 при перегреве всасываемого газа 10 К,
без переохлаждения жидкости

Verdichter Typ Compressor type Тип компрессора	Verfl.- temp. Cond. temp. Темп. конд. °C	↓	Kälteleistung Cooling capacity Холодопроизводительность Q_o [Watt]			Leistungsaufnahme Power consumption Потребляемая мощность P_e [kW]			
			Verdampfungstemperatur °C Evaporation temperature °C			Temperatur испарения C			
			12,5	10	7,5	5	2,5	0	-5
CSW6583-40Y	40	Q	159700	145540	132390	120180	108870	98393	79747
		P	25,2	25,2	25,2	25,2	25,2	25,2	25,4
CSW6593-50Y	40	Q	174590	158810	144150	130560	117970	106320	85630
		P	28,8	28,7	28,6	28,6	28,6	28,7	28,8
CSW7573-60Y	40	Q	219840	200360	182250	165440	149860	135420	109690
		P	34,9	35,0	35,1	35,1	35,1	35,1	35,2
CSW7583-70Y	40	Q	250070	227900	207300	188170	170440	154010	124740
		P	39,9	40,0	40,1	40,1	40,1	40,2	40,3
CSW7593-80Y	40	Q	284820	259570	236110	214330	194130	175410	142080
		P	45,5	45,6	45,7	45,7	45,7	45,7	45,9
CSW8573-90Y	40	Q	353640	322990	294480	267960	243320	220440	179520
		P	55,5	55,6	55,7	55,8	55,8	55,8	56,0
CSW8583-110Y	40	Q	384460	351010	319920	291050	264250	239420	195130
		P	61,0	61,0	61,0	60,9	60,9	60,9	61,3
CSW8593-125Y	40	Q	437630	399560	364160	331300	300800	272530	222110
		P	69,4	69,4	69,4	69,3	69,3	69,3	69,7
CSW9563-140Y	40	Q	526530	480520	437720	397940	360990	326700	265410
		P	85,0	84,8	84,6	84,3	84,0	83,8	83,6
CSW9573-160Y	40	Q	600600	548380	499780	454590	412600	373600	303810
		P	96,3	96,1	95,8	95,5	95,2	94,9	94,7
CSW9583-180Y	40	Q	690090	630380	574820	523160	475170	430620	350940
		P	108,6	108,3	107,8	107,2	106,6	106,0	105,1
CSW9593-210Y	40	Q	781140	713860	651250	593010	538880	488600	398610
		P	122,8	122,5	121,9	121,2	120,5	119,8	118,8
CSW95103-240Y	40	Q	853110	778030	708260	643500	583440	527800	428690
		P	138,3	138,1	137,5	136,7	135,8	134,8	132,8
CSW95113-280Y	40	Q	945280	862380	785310	713740	647320	585750	475960
		P	152,6	152,4	151,7	150,9	149,8	148,7	146,5

Leistungsdaten für individuelle Eingabewerte
und Teillast-Bedingungen siehe BITZER Soft-
ware.

Performance data for individual input data and
part load conditions see BITZER Software.

Данные по производительности для индивиду-
альных начальных условий см. в BITZER Software.

Vorläufige Daten.

Tentative data.

Предварительные данные.

Leistungswerte 50 Hz

bezogen auf 10 K Sauggasüberhitzung,
mit Flüssigkeitsunterkühlung
($t_{cu} = t_{ms} + 5 \text{ K}$)

Performance data 50 Hz

based on 10 K suction gas superheat,
with liquid subcooling
($t_{cu} = t_{ms} + 5 \text{ K}$)

Данные по производительности 50 Hz

при перегреве всасываемого газа 10 К,
с переохлаждением жидкости
($t_{cu} = t_{ms} + 5 \text{ K}$)

Verdichter Typ Compressor type Тип компрессора	Verfl.- temp. Cond. temp. Темп. конд. °C	↓	Kälteleistung Cooling capacity Холодопроизводительность Q_o [Watt]			Leistungsaufnahme Power consumption Потребляемая мощность P_e [kW]			
			Verdampfungstemperatur °C			Evaporation temperature °C		Температура испарения C	
			12,5	10	7,5	5	2,5	0	-5
CSW6583-40Y	40	Q	176000	162600	149800	137900	126800	116300	97260
		P	27,3	27,4	27,4	27,5	27,5	27,6	27,7
CSW6593-50Y	40	Q	188600	174200	160500	147400	135200	123700	103000
		P	30,5	30,5	30,6	30,6	30,7	30,9	31,1
CSW7573-60Y	40	Q	236300	218600	201700	185600	170500	156400	130800
		P	36,7	37,0	37,2	37,3	37,4	37,5	37,7
CSW7583-70Y	40	Q	274900	253800	234000	215400	198000	181600	151700
		P	42,9	43,2	43,4	43,5	43,6	43,7	43,8
CSW7593-80Y	40	Q	307000	283900	261700	240900	221300	203000	169800
		P	47,9	48,3	48,6	48,7	48,8	48,9	49,2
CSW8573-90Y	40	Q	376400	348300	321600	296200	272500	250400	209800
		P	57,8	58,3	58,6	58,7	58,9	59,0	59,3
CSW8583-110Y	40	Q	414400	382200	352300	324200	297700	272900	227700
		P	64,7	64,9	65,0	65,1	65,2	65,2	65,5
CSW8593-125Y	40	Q	465000	428900	395000	363400	333900	306100	255500
		P	72,5	72,8	72,9	73,0	73,2	73,3	73,7
CSW9563-140Y	40	Q	566600	523400	482600	444500	408900	375500	314800
		P	89,5	89,7	89,7	89,6	89,6	89,5	89,5
CSW9573-160Y	40	Q	636200	588500	543000	500100	459800	422300	354100
		P	99,9	100,2	100,3	100,2	100,1	100,1	100,2
CSW9583-180Y	40	Q	744800	687300	633600	582900	535000	489700	407200
		P	121,7	122,0	122,0	121,7	121,2	120,5	119,1
CSW9593-210Y	40	Q	820700	758100	698900	643300	591500	543200	455200
		P	126,8	126,9	126,7	126,4	125,9	125,5	124,7
CSW95103-240Y	40	Q	909400	837600	770700	708200	649600	594500	493700
		P	145,1	145,3	145,2	144,7	144,0	143,1	141,0
CSW95113-280Y	40	Q	998200	918900	845200	776600	712400	652300	542600
		P	158,6	158,8	158,6	158,1	157,3	156,4	154,4

Leistungsdaten für individuelle Eingabewerte
und Teillast-Bedingungen siehe BITZER Software.

Vorläufige Daten.

Performance data for individual input data and
part load conditions see BITZER Software.

Tentative data.

Данные по производительности для индивиду-
альных начальных условий см. в BITZER Software.

Предварительные данные.

Leistungswerte 50 Hz

 bezogen auf 10 K Sauggasüberhitzung,
ohne Flüssigkeitsunterkühlung

Performance data 50 Hz

 based on 10 K suction gas superheat,
without liquid subcooling

Данные по производительности 50 Hz

 при перегреве всасываемого газа 10 K,
без переохлаждения жидкости

Verdichter Typ Compressor type Тип компрессора	Verfl.- temp. Cond. temp. Темп. конд. °C	↓	Kälteleistung Cooling capacity Холодопроизводительность Q_o [Watt]			Leistungsaufnahme Power consumption Потребляемая мощность P_e [kW]			
			Verdampfungstemperatur °C Evaporation temperature °C			Temperatur испарения C			
			12,5	10	7,5	5	2,5	0	-5
CSW6583-40Y	40	Q	125270	113690	102970	93049	83893	75453	60557
		P	18,9	19,0	19,1	19,2	19,4	19,5	19,8
CSW6593-50Y	40	Q	141850	128550	116240	104840	94325	84626	67496
		P	21,3	21,4	21,5	21,7	21,9	22,0	22,3
CSW7573-60Y	40	Q	172500	156560	141790	128120	115500	103870	83303
		P	26,2	26,4	26,6	26,8	27,0	27,2	27,5
CSW7583-70Y	40	Q	196230	178090	161280	145730	131380	118130	94738
		P	29,9	30,1	30,4	30,6	30,9	31,1	31,4
CSW7593-80Y	40	Q	223500	202840	183700	165990	149630	134550	107900
		P	34,1	34,3	34,6	34,9	35,2	35,4	35,8
CSW8573-90Y	40	Q	278970	253460	229830	207960	187760	169120	136160
		P	41,7	42,0	42,3	42,7	43,0	43,3	43,8
CSW8583-110Y	40	Q	301850	274430	249030	225510	203780	183730	148260
		P	45,7	45,9	46,2	46,5	46,9	47,3	47,9
CSW8593-125Y	40	Q	343600	312390	283470	256700	231970	209140	168770
		P	52,0	52,2	52,6	53,0	53,4	53,8	54,5
CSW9563-140Y	40	Q	413820	376030	340980	308520	278490	250750	201580
		P	63,1	63,2	63,5	63,7	64,1	64,4	64,7
CSW9573-160Y	40	Q	466060	423120	383350	346560	312570	281240	225890
		P	70,7	70,8	71,1	71,4	71,7	72,1	72,5
CSW9583-180Y	40	Q	544980	495120	448930	406200	366740	330340	266040
		P	80,7	80,8	80,9	81,0	81,2	81,3	81,2
CSW9593-210Y	40	Q	619190	562550	510080	461550	416710	375370	302320
		P	91,2	91,2	91,4	91,6	91,8	92,0	91,9
CSW95103-240Y	40	Q	669110	607650	550720	498060	449430	404590	325390
		P	102,9	103,0	103,2	103,4	103,4	103,4	102,7
CSW95113-280Y	40	Q	742170	674010	610880	552480	498550	448820	361000
		P	113,5	113,6	113,8	114,0	114,1	114,1	113,3

Leistungsdaten für individuelle Eingabewerte
und Teillast-Bedingungen siehe BITZER Soft-
ware.

Performance data for individual input data and
part load conditions see BITZER Software.

Данные по производительности для индивиду-
альных начальных условий см. в BITZER Software.

Vorläufige Daten.

Tentative data.

Предварительные данные.

Leistungswerte 50 Hz

bezogen auf 10 K Sauggasüberhitzung,
mit Flüssigkeitsunterkühlung
($t_{cu} = t_{ms} + 5 \text{ K}$)

Performance data 50 Hz

based on 10 K suction gas superheat,
with liquid subcooling
($t_{cu} = t_{ms} + 5 \text{ K}$)

Данные по производительности 50 Hz

при перегреве всасываемого газа 10 К,
с переохлаждением жидкости
($t_{cu} = t_{ms} + 5 \text{ K}$)

Verdichter Typ Compressor type Тип компрессора	Verfl.- temp. Cond. temp. Темп. конд. °C	↓	Kälteleistung Cooling capacity Холодопроизводительность Q_o [Watt]			Leistungsaufnahme Power consumption Потребляемая мощность P_e [kW]			
			Verdampfungstemperatur °C			Evaporation temperature °C		Температура испарения °C	
			12,5	10	7,5	5	2,5	0	-5
CSW6583-40Y	40	Q	133200	122600	112600	103200	94400	86120	71070
		P	19,8	20,0	20,2	20,4	20,6	20,7	21,0
CSW6593-50Y	40	Q	147800	136000	124800	114200	104300	95010	78090
		P	21,9	22,1	22,4	22,6	22,9	23,1	23,5
CSW7573-60Y	40	Q	179300	165200	151800	139200	127300	116200	95970
		P	26,8	27,2	27,5	27,9	28,2	28,4	28,8
CSW7583-70Y	40	Q	208600	192000	176400	161700	147800	134800	111200
		P	31,2	31,6	32,0	32,4	32,7	33,0	33,3
CSW7593-80Y	40	Q	233200	214800	197400	180900	165500	151000	124700
		P	35,0	35,5	35,9	36,4	36,8	37,1	37,5
CSW8573-90Y	40	Q	288200	265500	244000	223800	204800	187000	154600
		P	42,5	43,1	43,6	44,1	44,6	45,0	45,5
CSW8583-110Y	40	Q	317500	291900	267800	245200	224000	204000	167900
		P	47,3	47,8	48,2	48,7	49,1	49,5	50,1
CSW8593-125Y	40	Q	356000	327400	300600	275300	251600	229400	189000
		P	53,2	53,7	54,3	54,8	55,4	55,9	56,6
CSW9563-140Y	40	Q	434000	400100	368000	337700	309300	282500	233600
		P	65,1	65,6	66,1	66,6	67,1	67,6	68,1
CSW9573-160Y	40	Q	481000	443400	407700	373900	342200	312500	258400
		P	72,0	72,7	73,3	73,9	74,5	75,0	75,6
CSW9583-180Y	40	Q	579200	531700	487200	445200	405900	369000	302500
		P	87,8	88,4	88,9	89,2	89,5	89,5	89,1
CSW9593-210Y	40	Q	636300	585900	538000	493000	450800	411200	339300
		P	92,7	93,3	93,9	94,4	94,8	95,2	95,3
CSW95103-240Y	40	Q	704200	646800	592900	542400	494900	450300	369500
		P	106,6	107,2	107,7	108,1	108,4	108,4	107,6
CSW95113-280Y	40	Q	772400	709700	650700	595400	543400	494700	406400
		P	116,4	117,1	117,8	118,3	118,7	118,8	118,0

Leistungsdaten für individuelle Eingabewerte
und Teillast-Bedingungen siehe BITZER Software.

Vorläufige Daten.

Performance data for individual input data and
part load conditions see BITZER Software.

Tentative data.

Данные по производительности для индивиду-
альных начальных условий см. в BITZER Software.

Предварительные данные.

Leistungswerte 50 Hz

 bezogen auf 10 K Sauggasüberhitzung,
ohne Flüssigkeitsunterkühlung

Performance data 50 Hz

 based on 10 K suction gas superheat,
without liquid subcooling

Данные по производительности 50 Hz

 при перегреве всасываемого газа 10 K,
без переохлаждения жидкости

Verdichter Typ Compressor type Тип компрессора	Verfl.- temp. Cond. temp. Темп. конд. °C	↓	Kälteleistung Cooling capacity Холодопроизводительность Q_o [Watt]			Leistungsaufnahme Power consumption Потребляемая мощность P_e [kW]			
			Verdampfungstemperatur °C Evaporation temperature °C			Temperatur испарения C			
			12,5	10	7,5	5	2,5	0	-5
CSW6583-40Y	40	Q	144320	131100	118850	107510	97031	87358	70251
		P	22,0	22,1	22,2	22,3	22,3	22,4	22,7
CSW6593-50Y	40	Q	163310	148150	134100	121090	109060	97953	78294
		P	24,9	24,9	25,0	25,1	25,2	25,3	25,6
CSW7573-60Y	40	Q	198660	180480	163630	148020	133590	120260	96659
		P	30,5	30,7	30,9	31,0	31,2	31,3	31,5
CSW7583-70Y	40	Q	225980	205300	186120	168360	151940	136780	109920
		P	34,9	35,1	35,3	35,5	35,6	35,8	36,0
CSW7593-80Y	40	Q	257390	233830	211990	191760	173060	155790	125200
		P	39,7	40,0	40,2	40,4	40,6	40,8	41,0
CSW8573-90Y	40	Q	321290	292210	265250	240270	217170	195820	158000
		P	48,5	48,8	49,1	49,3	49,6	49,8	50,1
CSW8583-110Y	40	Q	347540	316290	287320	260470	235630	212680	172000
		P	53,2	53,4	53,6	53,8	54,1	54,3	54,8
CSW8593-125Y	40	Q	395600	360040	327050	296490	268220	242100	195790
		P	60,6	60,8	61,0	61,3	61,6	61,8	62,4
CSW9563-140Y	40	Q	479210	435750	395430	358070	323490	291520	234790
		P	73,9	73,9	74,0	74,1	74,2	74,3	74,4
CSW9573-160Y	40	Q	543320	493800	447880	405370	366050	329750	265460
		P	83,2	83,2	83,3	83,4	83,5	83,6	83,8
CSW9583-180Y	40	Q	630460	573350	520410	471380	426050	384180	310060
		P	94,5	94,4	94,3	94,2	94,1	93,9	93,5
CSW9593-210Y	40	Q	716210	651370	591260	535590	484110	436570	352390
		P	106,8	106,7	106,6	106,5	106,3	106,2	105,7
CSW95103-240Y	40	Q	773960	703600	638370	577980	522140	470580	379320
		P	120,5	120,5	120,3	120,1	119,8	119,4	118,1
CSW95113-280Y	40	Q	858470	780450	708110	641140	579210	522030	420820
		P	132,9	132,9	132,8	132,5	132,2	131,7	130,4

Leistungsdaten für individuelle Eingabewerte
und Teillast-Bedingungen siehe BITZER Soft-
ware.

Performance data for individual input data and
part load conditions see BITZER Software.

Данные по производительности для индивиду-
альных начальных условий см. в BITZER Software.

Vorläufige Daten.

Tentative data.

Valeurs provisoires.

Leistungswerte 50 Hz

bezogen auf 10 K Sauggasüberhitzung,
mit Flüssigkeitsunterkühlung
($t_{cu} = t_{ms} + 5 \text{ K}$)

Performance data 50 Hz

based on 10 K suction gas superheat,
with liquid subcooling
($t_{cu} = t_{ms} + 5 \text{ K}$)

Данные по производительности 50 Hz

при перегреве всасываемого газа 10 K,
с переохлаждением жидкости
($t_{cu} = t_{ms} + 5 \text{ K}$)

Verdichter Typ Compressor type Тип компрессора	Verfl.- temp. Cond. temp. Темп. конд. °C	↓	Kälteleistung Cooling capacity Холодопроизводительность Q_o [Watt]			Leistungsaufnahme Power consumption Потребляемая мощность P_e [kW]			
			Verdampfungstemperatur °C			Evaporation temperature °C		Температура испарения C	
			12,5	10	7,5	5	2,5	0	-5
CSW6583-40Y	40	Q	152900	140900	129500	118800	108800	99370	82170
		P	23,0	23,2	23,4	23,5	23,7	23,8	24,1
CSW6593-50Y	40	Q	169500	156100	143400	131400	120100	109500	90250
		P	25,5	25,7	26,0	26,2	26,4	26,5	26,9
CSW7573-60Y	40	Q	205600	189600	174500	160200	146700	134000	110900
		P	31,2	31,6	31,9	32,2	32,4	32,7	32,9
CSW7583-70Y	40	Q	239400	220600	202800	186100	170300	155600	128600
		P	36,3	36,7	37,1	37,4	37,7	37,9	38,2
CSW7593-80Y	40	Q	267400	246600	226900	208200	190700	174200	144200
		P	40,7	41,2	41,7	42,0	42,4	42,6	43,0
CSW8573-90Y	40	Q	330500	305000	280700	257700	236100	215800	178800
		P	49,4	50,0	50,5	51,0	51,3	51,7	52,1
CSW8583-110Y	40	Q	364500	335500	308200	282500	258400	235700	194400
		P	55,1	55,5	55,9	56,3	56,6	56,9	57,4
CSW8593-125Y	40	Q	408600	376300	345800	317100	290200	264900	218900
		P	61,9	62,4	62,9	63,4	63,8	64,2	64,8
CSW9563-140Y	40	Q	500600	461800	425100	390500	357900	327200	271200
		P	76,0	76,5	76,9	77,3	77,7	77,9	78,3
CSW9573-160Y	40	Q	558100	515300	474300	435500	399000	364700	302300
		P	84,5	85,1	85,7	86,1	86,5	86,9	87,3
CSW9583-180Y	40	Q	668300	614200	563300	515600	470600	428300	351900
		P	102,4	103,0	103,4	103,6	103,6	103,4	102,6
CSW9593-210Y	40	Q	733000	676000	621500	570100	521900	476600	394400
		P	108,2	108,8	109,3	109,6	109,7	109,8	109,6
CSW95103-240Y	40	Q	812200	746800	685400	627600	573300	522400	429800
		P	124,6	125,1	125,4	125,5	125,4	125,1	123,8
CSW95113-280Y	40	Q	890700	819300	752000	688800	629500	573900	472600
		P	136,1	136,7	137,2	137,4	137,3	137,1	135,8

Leistungsdaten für individuelle Eingabewerte
und Teillast-Bedingungen siehe BITZER Software.

Vorläufige Daten.

Performance data for individual input data and
part load conditions see BITZER Software.

Tentative data.

Данные по производительности для индивиду-
альных начальных условий см. в BITZER Software.

Предварительные данные.

Leistungswerte 50 Hz

 bezogen auf 10 K Sauggasüberhitzung,
ohne Flüssigkeitsunterkühlung

Performance data 50 Hz

 based on 10 K suction gas superheat,
without liquid subcooling

Данные по производительности 50 Hz

 при перегреве всасываемого газа 10 К,
без переохлаждения жидкости

Verdichter Typ Compressor type Тип компрессора	Verfl.- temp. Cond. temp. Темп. конд. °C	↓	Kälteleistung Cooling capacity Холодопроизводительность Q_o [Watt]			Leistungsaufnahme Power consumption Потребляемая мощность P_e [kW]			
			Verdampfungstemperatur °C Evaporation temperature °C			Temperatur испарения °C			
			12,5	10	7,5	5	2,5	0	-5
CSW6583-40Y	40	Q	170370	155170	141050	127950	115800	104550	84535
		P	26,8	26,8	26,8	26,8	26,8	26,8	26,9
CSW6593-50Y	40	Q	191590	174220	158090	143130	129260	116430	93631
		P	30,4	30,4	30,4	30,3	30,3	30,3	30,3
CSW7573-60Y	40	Q	234470	213560	194130	176090	159370	143890	116330
		P	36,9	37,0	37,1	37,1	37,1	37,1	37,2
CSW7583-70Y	40	Q	266710	242910	220800	200290	181260	163640	132290
		P	42,2	42,4	42,4	42,5	42,5	42,5	42,5
CSW7593-80Y	40	Q	303780	276670	251490	228120	206450	186390	150670
		P	48,1	48,3	48,3	48,4	48,4	48,4	48,4
CSW8573-90Y	40	Q	377980	344800	313960	285310	258720	234070	190100
		P	58,7	58,9	59,0	59,0	59,0	59,0	59,1
CSW8583-110Y	40	Q	410250	374280	340850	309810	281020	254350	206820
		P	64,5	64,6	64,6	64,5	64,4	64,4	64,7
CSW8593-125Y	40	Q	467020	426070	388010	352670	319890	289520	235410
		P	73,4	73,4	73,4	73,4	73,4	73,4	73,7
CSW9563-140Y	40	Q	568880	518490	471650	428150	387790	350390	283700
		P	89,9	89,7	89,4	89,1	88,8	88,6	88,4
CSW9573-160Y	40	Q	649920	592500	539130	489540	443520	400850	324730
		P	101,8	101,6	101,3	101,0	100,6	100,3	100,0
CSW9583-180Y	40	Q	746820	681300	620390	563820	511320	462650	375860
		P	114,9	114,6	114,1	113,6	112,9	112,3	111,2
CSW9593-210Y	40	Q	846970	772860	703940	639920	580500	525400	427070
		P	129,8	129,5	129,0	128,3	127,6	126,9	125,7
CSW95103-240Y	40	Q	917890	836650	761170	691110	626170	566020	458970
		P	146,2	146,0	145,5	144,7	143,7	142,6	140,5
CSW95113-280Y	40	Q	1017900	927890	844260	766640	694660	627990	509270
		P	161,3	161,1	160,5	159,6	158,5	157,3	155,0

 Leistungsdaten für individuelle Eingabewerte
und Teillast-Bedingungen siehe BITZER Soft-
ware.

Vorläufige Daten.

 Performance data for individual input data and
part load conditions see BITZER Software.

Tentative data.

 Данные по производительности для индивиду-
альных начальных условий см. в BITZER Software.

Предварительные данные.

Leistungswerte 50 Hz

bezogen auf 10 K Sauggasüberhitzung,
mit Flüssigkeitsunterkühlung
($t_{cu} = t_{ms} + 5 \text{ K}$)

Performance data 50 Hz

based on 10 K suction gas superheat,
with liquid subcooling
($t_{cu} = t_{ms} + 5 \text{ K}$)

Данные по производительности 50 Hz

при перегреве всасываемого газа 10 К,
с переохлаждением жидкости
($t_{cu} = t_{ms} + 5 \text{ K}$)

Verdichter Typ Compressor type Тип компрессора	Verfl.- temp. Cond. temp. Темп. конд. °C	↓	Kälteleistung Cooling capacity Холодопроизводительность Q_o [Watt]			Leistungsaufnahme Power consumption Потребляемая мощность P_e [kW]			
			Verdampfungstemperatur °C			Evaporation temperature °C		Температура испарения C	
			12,5	10	7,5	5	2,5	0	-5
CSW6583-40Y	40	Q	181200	167400	154400	142100	130500	119500	99420
		P	28,0	28,2	28,4	28,4	28,5	28,6	28,7
CSW6593-50Y	40	Q	199500	184300	169700	156000	143100	130900	108500
		P	31,3	31,5	31,6	31,7	31,8	31,9	32,0
CSW7573-60Y	40	Q	243300	225200	207700	191300	175700	161000	134200
		P	37,8	38,2	38,5	38,7	38,8	38,9	39,1
CSW7583-70Y	40	Q	283700	262100	241700	222400	204300	187100	155600
		P	44,1	44,5	44,8	45,0	45,1	45,2	45,3
CSW7593-80Y	40	Q	316600	292800	270200	248700	228500	209400	174400
		P	49,4	49,9	50,2	50,5	50,7	50,8	51,0
CSW8573-90Y	40	Q	389800	360900	333100	306900	282100	258800	215900
		P	59,8	60,4	60,8	61,1	61,3	61,4	61,7
CSW8583-110Y	40	Q	431300	398000	366600	336900	309000	282600	234300
		P	66,9	67,3	67,5	67,6	67,7	67,7	67,9
CSW8593-125Y	40	Q	483300	446200	411100	378000	346900	317500	263700
		P	75,1	75,5	75,8	76,0	76,2	76,4	76,8
CSW9563-140Y	40	Q	596100	551400	508900	468700	430800	395000	329100
		P	92,6	93,0	93,3	93,3	93,3	93,3	93,2
CSW9573-160Y	40	Q	669200	619900	572500	527500	485000	444800	371000
		P	103,5	104,1	104,4	104,5	104,6	104,5	104,6
CSW9583-180Y	40	Q	793600	731600	673200	618000	565800	516600	427200
		P	124,9	125,5	125,6	125,4	124,9	124,2	122,7
CSW9593-210Y	40	Q	868700	803700	741600	682700	627200	574900	478800
		P	131,8	132,3	132,4	132,3	131,9	131,5	130,6
CSW95103-240Y	40	Q	965500	890200	819200	752400	689200	629700	521000
		P	151,4	151,9	151,9	151,5	150,8	149,9	147,7
CSW95113-280Y	40	Q	1058000	976100	898500	825500	756600	691700	572900
		P	165,5	166,0	166,1	165,7	165,0	164,1	161,8

Leistungsdaten für individuelle Eingabewerte
und Teillast-Bedingungen siehe BITZER Software.

Vorläufige Daten.

Performance data for individual input data and
part load conditions see BITZER Software.

Tentative data.

Данные по производительности для индивиду-
альных начальных условий см. в BITZER Software.

Предварительные данные.

Leistungswerte 50 Hz

 bezogen auf 10 K Sauggasüberhitzung,
ohne Flüssigkeitsunterkühlung

Performance data 50 Hz

 based on 10 K suction gas superheat,
without liquid subcooling

Данные по производительности 50 Hz

 при перегреве всасываемого газа 10 К,
без переохлаждения жидкости

Verdichter Typ Compressor type Тип компрессора	Verfl.- temp. Cond. temp. Темп. конд. °C	↓	Kälteleistung Cooling capacity Холодопроизводительность Q_o [Watt]			Leistungsaufnahme Power consumption Потребляемая мощность P_e [kW]			
			Verdampfungstemperatur °C Evaporation temperature °C			Temperaturта испарения C			
			12,5	10	7,5	5	2,5	0	-5
CSW6583-50	25	Q				222700	204000	186600	155200
		P				29,4	29,0	28,6	28,0
	30	Q	276400	254500	233800	214500	196400	179500	148800
		P	33,5	33,2	32,9	32,5	32,2	31,9	31,5
	40	Q	249600	229300	210300	192400	175700	160000	131700
		P	42,3	42,1	41,8	41,6	41,4	41,2	41,2
50	Q	214900	196800	179800	163800	148800	134700		
	P	54,6	54,4	54,2	54,1	54,0	54,0		
CSW6593-60	25	Q				255600	234200	214200	177800
		P				33,2	32,7	32,3	31,6
	30	Q	314200	289100	265500	243400	222600	203200	167900
		P	37,8	37,4	37,1	36,7	36,3	36,0	35,5
	40	Q	282600	259200	237200	216600	197300	179300	146600
		P	47,8	47,5	47,2	46,9	46,7	46,5	46,5
50	Q	247800	226300	206300	187500	169900	153400		
	P	61,6	61,4	61,1	61,0	60,9	60,9		
CSW7573-70	25	Q				305900	281200	257900	215600
		P				39,9	39,7	39,6	39,2
	30	Q	377400	348100	320500	294600	270300	247500	206100
		P	45,1	45,1	45,0	44,9	44,7	44,5	44,1
	40	Q	342200	314600	288600	264100	241300	219800	181000
		P	57,7	57,6	57,4	57,1	56,9	56,7	56,4
50	Q	297300	272100	248500	226300	205600	186300		
	P	72,8	72,5	72,2	71,9	71,7	71,5		
CSW7583-80	25	Q				349300	320800	294100	245700
		P				45,6	45,4	45,2	44,8
	30	Q	430700	397200	365600	336000	308100	282000	234600
		P	51,6	51,6	51,5	51,3	51,1	50,9	50,5
	40	Q	390000	358300	328500	300600	274500	250000	205700
		P	66,0	65,8	65,6	65,3	65,0	64,8	64,5
50	Q	338600	309700	282700	257400	233700	211700		
	P	83,3	82,9	82,6	82,2	81,9	81,7		
CSW7593-90	25	Q				398000	365500	335000	279400
		P				51,9	51,8	51,5	51,0
	30	Q	491000	452700	416700	382800	350900	321000	266600
		P	58,7	58,7	58,6	58,4	58,2	57,9	57,5
	40	Q	444100	408200	374500	342800	313100	285200	234600
		P	75,2	75,0	74,7	74,4	74,1	73,8	73,4
50	Q	384400	352000	321600	293200	266500	241600		
	P	94,8	94,5	94,1	93,7	93,3	93,1		
CSW8573-110	25	Q				487000	447900	411200	344600
		P				63,4	63,2	62,9	62,3
	30	Q	599500	553300	509700	468800	430300	394200	328600
		P	71,7	71,7	71,5	71,3	71,0	70,7	70,1
	40	Q	546800	503200	462300	423900	387800	353900	292500
		P	91,8	91,5	91,1	90,8	90,4	90,0	89,6
50	Q	480100	440400	403200	368200	335400	304700		
	P	115,7	115,3	114,8	114,3	113,9	113,6		
CSW8583-125	25	Q				545600	501700	460400	385700
		P				69,9	69,2	68,6	67,4
	30	Q	666900	615400	567000	521500	478800	438800	366200
		P	79,6	79,0	78,4	77,7	77,1	76,5	75,7
	40	Q	601400	553400	508400	466100	426400	389300	322000
		P	99,7	99,2	98,6	98,1	97,6	97,3	97,1
50	Q	525500	481900	440900	402400	366500	332800		
	P	125,5	125,0	124,5	124,1	123,9	123,8		
CSW8593-140	25	Q				614700	565100	518700	434400
		P				81,3	80,5	79,7	78,4
	30	Q	751300	693200	638700	587400	539300	494200	412400
		P	92,5	91,8	91,1	90,4	89,6	89,0	88,0
	40	Q	677100	623100	572400	524800	480100	438200	362400
		P	115,9	115,3	114,6	114,0	113,5	113,1	112,9
50	Q	591300	542200	496000	452800	412300	374400		
	P	145,9	145,3	144,8	144,3	144,0	143,9		
CSW9563-160	25	Q				734100	674000	617700	516000
		P				99,5	98,3	97,1	94,9
	30	Q	914000	841800	774000	710500	651000	595400	495000
		P	113,3	112,3	111,1	110,0	108,8	107,7	105,8
	40	Q	834700	766500	702700	642900	587100	534900	440900
		P	140,6	139,5	138,3	137,2	136,1	135,2	134,0
50	Q	721500	659800	601900	547800	497200	450000		
	P	174,8	173,5	172,3	171,1	170,2	169,4		

Leistungswerte 50 Hz

bezogen auf 10 K Sauggasüberhitzung,
ohne Flüssigkeitsunterkühlung

Performance data 50 Hz

based on 10 K suction gas superheat,
without liquid subcooling

Данные по производительности 50 Hz

при перегреве всасываемого газа 10 К,
без переохлаждения жидкости

Verdichter Typ Compressor type Тип компрессора	Verfl.- temp. Cond. temp. Темп. конд. °C	↓	Kälteleistung Cooling capacity Холодопроизводительность Q_o [Watt]			Leistungsaufnahme Power consumption Потребляемая мощность P_e [kW]					
			Verdampfungstemperatur °C			Evaporation temperature °C			Температура испарения C		
			12,5	10	7,5	5	2,5	0	-5		
CSW9573-180	25	Q				832900	765300	702100	587600		
		P				112,7	111,3	109,9	107,5		
	30	Q	1031700	952100	877300	807100	741300	679600	567800		
		P	128,4	127,2	125,9	124,5	123,2	121,9	119,9		
	40	Q	947900	873300	803100	737200	675300	617300	512000		
		P	159,3	158,0	156,6	155,3	154,1	153,1	151,7		
50	Q	823800	754800	689900	629000	571800	518100				
	P	197,9	196,5	195,1	193,8	192,7	191,9				
CSW9583-210	25	Q				954690	875060	800640	666400		
		P				126,2	124,3	122,5	118,9		
	30	Q	1194400	1098700	1009100	925280	846920	773770	642080		
		P	144,8	143,3	141,6	139,9	138,0	136,2	132,9		
	40	Q	1100700	1010900	926860	848350	775080	706780	584100		
		P	179,7	178,1	176,3	174,5	172,7	171,0	168,3		
50	Q	959440	877710	801300	729980	663470	601560	490600			
	P	222,8	221,0	219,2	217,4	215,7	214,2	212,2			
CSW9593-240	25	Q				1073700	983800	899820	748570		
		P				142,6	140,6	138,4	134,4		
	30	Q	1344200	1236000	1134800	1040100	951700	869270	721120		
		P	163,7	162,0	160,1	158,1	156,0	154,0	150,2		
	40	Q	1246200	1144200	1048900	959870	876880	799590	660990		
		P	203,2	201,3	199,3	197,2	195,2	193,4	190,3		
50	Q	1093700	999820	912180	830510	754510	683900	557710			
	P	252,0	249,8	247,8	245,7	243,8	242,1	239,9			
CSW95103-280	25	Q				1174700	1080600	992200	831230		
		P				161,2	155,2	151,3	147,9		
	30	Q	1446000	1335500	1231400	1133500	1041400	954890	797260		
		P	195,2	184,7	177,1	171,9	168,6	166,9	166,2		
	40	Q	1329700	1225100	1126800	1034200	947120	865280	716110		
		P	219,3	214,9	212,3	211,1	210,9	211,1	211,4		
50	Q	1188000	1091000	999780	913930	833220	757350	619100			
	P	269,0	267,0	267,0	266,0	266,0	265,0	260,0			
CSW95113-320	25	Q				1302800	1198500	1100500	922000		
		P				177,9	171,3	167,0	163,2		
	30	Q	1603800	1481200	1365800	1257200	1155100	1059200	884370		
		P	215,4	203,8	195,4	189,7	186,1	184,1	183,4		
	40	Q	1474800	1358900	1249800	1147200	1050600	959890	794470		
		P	242,0	237,1	234,3	233,0	232,7	233,0	233,3		
50	Q	1317900	1210400	1109200	1014000	924460	840330	687010			
	P	297,0	295,0	294,0	294,0	293,0	292,0	287,0			

Leistungsdaten für individuelle Eingabewerte und Teillast-Bedingungen siehe BITZER Software.

Vorläufige Daten.

Performance data for individual input data and part load conditions see BITZER Software.

Tentative data.

Данные по производительности для индивидуальных начальных условий см. в BITZER Software.

Предварительные данные.

Leistungswerte 50 Hz

 bezogen auf 10 K Sauggasüberhitzung,
ohne Flüssigkeitsunterkühlung

Performance data 50 Hz

 based on 10 K suction gas superheat,
without liquid subcooling

Данные по производительности 50 Hz

 при перегреве всасываемого газа 10 К,
без переохлаждения жидкости

Verdichter Typ Compressor type Тип компрессора	Verfl.- temp. Cond. temp. Темп. конд. °C	↓	Kälteleistung Cooling capacity Холодопроизводительность Q_o [Watt]			Leistungsaufnahme Power consumption Потребляемая мощность P_e [kW]				
			Verdampfungstemperatur °C Evaporation temperature °C			Temperaturта испарения C				
			12,5	10	7,5	5	2,5	0	-5	
CSW6583-50Y	25	Q			235400		214900	195900	178100	146400
		P			26,5		26,5	26,6	26,5	26,4
	30	Q	266400	244000	223100	203600	185400	168500	168500	138200
		P	30,6	30,8	30,8	30,8	30,8	30,7	30,7	30,5
	40	Q	233900	214000	195400	178100	161900	146800	146800	119700
		P	41,5	41,4	41,3	41,1	40,9	40,7	40,7	40,3
50	Q	197700	180600	164700	149800	135900	122800	122800		
	P	55,0	54,0	54,0	54,0	53,0	53,0	53,0		
CSW6593-60Y	25	Q			268800		245100	223000	202400	165700
		P			29,8		29,9	30,0	29,9	29,8
	30	Q	309100	282500	257700	234600	213100	193200	193200	157600
		P	34,6	34,7	34,8	34,8	34,7	34,6	34,6	34,4
	40	Q	283000	257900	234500	212900	192700	174100	174100	141000
		P	46,9	46,8	46,6	46,4	46,2	45,9	45,9	45,5
50	Q	251600	228100	206400	186200	167600	150400	150400		
	P	61,8	61,4	61,0	60,6	60,3	59,9	59,9		
CSW7573-70Y	25	Q			324500		296200	269900	245400	201600
		P			35,7		36,1	36,3	36,5	36,6
	30	Q	368500	337300	308200	281100	255900	232400	232400	190500
		P	40,7	41,2	41,5	41,8	41,9	41,9	41,9	41,7
	40	Q	326400	298300	272100	247600	224900	203800	203800	166100
		P	54,3	54,4	54,3	54,2	54,0	53,7	53,7	53,1
50	Q	279900	255200	232100	210700	190800	172300	172300		
	P	69,0	68,7	68,2	67,8	67,3	66,8	66,8		
CSW7583-80Y	25	Q			368900		336800	306800	279000	229100
		P			41,0		41,5	41,8	41,9	42,0
	30	Q	419000	383500	350400	319600	291000	264300	264300	216600
		P	46,6	47,2	47,5	47,8	47,9	47,9	47,9	47,7
	40	Q	371900	339800	309900	282100	256200	232200	232200	189200
		P	61,3	61,3	61,3	61,1	60,9	60,6	60,6	60,0
50	Q	319600	291300	265000	240600	217900	196900	196900		
	P	77,5	77,0	76,5	76,0	75,4	74,8	74,8		
CSW7593-90Y	25	Q			420600		383900	349800	318000	261200
		P			46,3		46,8	47,1	47,3	47,4
	30	Q	477700	437200	399500	364400	331700	301300	301300	246900
		P	52,7	53,3	53,7	54,0	54,1	54,1	54,1	53,9
	40	Q	423200	386700	352700	321000	291600	264300	264300	215400
		P	70,3	70,4	70,3	70,1	69,8	69,5	69,5	68,7
50	Q	362700	330700	300900	273100	247300	223300	223300		
	P	89,4	88,9	88,4	87,8	87,1	86,5	86,5		
CSW8573-110Y	25	Q			522600		477400	435400	396300	326200
		P			56,7		57,3	57,8	58,0	58,1
	30	Q	592900	543000	496500	453200	413000	375500	375500	308400
		P	64,7	65,5	66,0	66,3	66,5	66,5	66,5	66,3
	40	Q	527500	482300	440200	401000	364600	330700	330700	270100
		P	86,3	86,4	86,3	86,1	85,7	85,3	85,3	84,4
50	Q	456400	416400	379100	344400	312100	282100	282100		
	P	109,8	109,2	108,5	107,8	107,0	106,2	106,2		
CSW8583-125Y	25	Q			565200		516600	471300	429100	353700
		P			63,1		63,4	63,5	63,5	63,3
	30	Q	645000	590900	540400	493400	449700	409000	409000	336300
		P	72,0	72,4	72,6	72,7	72,6	72,4	72,4	72,0
	40	Q	585400	535200	488400	444900	404500	366900	366900	299700
		P	94,5	94,3	94,0	93,6	93,2	92,7	92,7	91,8
50	Q	521600	475700	432900	393100	356100	321800	321800		
	P	119,5	118,8	118,0	117,2	116,5	115,7	115,7		
CSW8593-140Y	25	Q			643500		588100	536500	488600	402700
		P			71,8		72,1	72,3	72,3	72,0
	30	Q	734200	672600	615100	561600	511900	465600	465600	382800
		P	82,1	82,5	82,7	82,8	82,7	82,6	82,6	82,0
	40	Q	665800	608700	555500	506000	460000	417200	417200	340800
		P	108,2	108,0	107,6	107,2	106,6	106,1	106,1	105,1
50	Q	592500	540200	491600	446300	404300	365300	365300		
	P	137,9	137,0	136,1	135,2	134,2	133,4	133,4		
CSW9563-160Y	25	Q			788600		720100	656200	596900	490700
		P			88,5		88,7	88,7	88,5	87,6
	30	Q	899400	823000	751800	685400	623700	566400	566400	463800
		P	101,5	101,9	101,9	101,7	101,4	100,9	100,9	99,6
	40	Q	805500	734700	668800	607500	550600	497900	497900	403700
		P	133,2	132,6	131,8	130,9	129,8	128,7	128,7	126,5
50	Q	696400	632200	572600	517200	465900	418500	418500		
	P	167,8	166,3	164,6	163,0	161,3	159,6	159,6		

Leistungswerte 50 Hz

bezogen auf 10 K Sauggasüberhitzung,
ohne Flüssigkeitsunterkühlung

Performance data 50 Hz

based on 10 K suction gas superheat,
without liquid subcooling

Данные по производительности 50 Hz

при перегреве всасываемого газа 10 K,
без переохлаждения жидкости

Verdichter Typ Compressor type Тип компрессора	Verfl.- temp. Cond. temp. Темп. конд. °C	Kälteleistung Cooling capacity Холодопроизводительность Q_o [Watt]			Leistungsaufnahme Power consumption Потребляемая мощность P_e [kW]					
		Verdampfungstemperatur °C			Evaporation temperature °C			Temperatur испарения C		
		↓	12,5	10	7,5	5	2,5	0	-5	
CSW9573-180Y	25	Q			902400		823800	750700	682800	561200
		P			101,1		101,3	101,3	101,0	100,1
	30	Q	1029100	941500	860000		784000	713400	647800	530400
		P	115,6	116,0	116,0		115,8	115,4	114,8	113,4
	40	Q	921100	840200	764900		694900	629800	569400	461700
		P	150,7	150,0	149,1		148,1	146,9	145,7	143,3
CSW9583-210Y	25	Q			1034000		944450	861100	783610	644950
		P			113,8		114,3	114,4	114,1	113,0
	30	Q	1179600	1080100	987430		901110	820800	746170	612680
		P	128,7	129,6	130,1		130,2	129,9	129,4	127,7
	40	Q	1066300	974630	889210		809720	735820	667200	544590
		P	166,1	166,3	166,1		165,5	164,6	163,6	161,0
CSW9593-240Y	25	Q			1174700		1072900	978220	890220	732730
		P			128,6		129,2	129,3	129,0	127,7
	30	Q	1339700	1226700	1121400		1023300	932140	847390	695800
		P	145,5	146,6	147,1		147,2	146,9	146,3	144,4
	40	Q	1210000	1105900	1008900		918700	834800	756900	617730
		P	187,8	188,0	187,7		187,1	186,1	184,9	182,0
CSW95103-280Y	25	Q			1257100		1149600	1049200	955490	786400
		P			152,4		146,9	143,6	141,8	141,0
	30	Q	1440100	1319900	1207500		1102500	1004500	912920	747650
		P	174,1	167,4	163,2		160,8	159,9	159,9	160,9
	40	Q	1303900	1191100	1085700		987260	895300	809420	654320
		P	206,8	205,7	205,8		206,5	207,4	208,0	206,3
CSW95113-320Y	25	Q			1394200		1275000	1163700	1059800	872320
		P			168,1		162,1	158,4	156,5	155,6
	30	Q	1597300	1464000	1339300		1222900	1114200	1012700	829420
		P	192,2	184,8	180,0		177,4	176,4	176,5	177,5
	40	Q	1446400	1321400	1204500		1095300	993360	898120	726110
		P	228,2	227,0	227,1		227,9	228,8	229,5	227,7
	50	Q	1260100	1145800	1039000		939320	846240	759350	602490
		P	293,0	293,0	293,0		293,0	292,0	289,0	275,0

Leistungsdaten für individuelle Eingabewerte
und Teillast-Bedingungen siehe BITZER Software.

Vorläufige Daten.

Performance data for individual input data and
part load conditions see BITZER Software.

Tentative data.

Данные по производительности для индивиду-
альных начальных условий см. в BITZER Software.

Предварительные данные.

Technische Daten
Technical data
Технические данные

Verdichter- Typ	Kältemittel	Förder- volumen 50/60Hz	Öl- füllung	Gewicht	Rohranschlüsse		Leistungs- regelung	Motor- Anschluss	Max. Betriebs- strom	Max. Leistungs- aufnahme	Anlauf- strom (Rotor blockiert) Starting current (locked rotor)
					Druckleitung mm Zoll	Saugleitung mm Zoll					
Compressor type	Refrigerant	Displace- ment 50/60Hz	Oil charge	Weight	Pipe connections Discharge line Suction line mm inch mm inch		Capacity control	Motor connection	Max. operating current	Max. power consum.	Starting current (locked rotor)
Тип компрессора	Хладагент	Произво- дитель- ность m ³ /h [Ⓞ]	Заправ- ка масла dm ³	Вес kg [Ⓞ]	Присоединения Линия нагнетания Линия всасывания мм дюймы мм дюймы		Регулирование производи- тельности % [Ⓞ]	Под- ключение мотора	Макс. рабочий ток A [Ⓞ]	Макс. потребл. мощность kW [Ⓞ]	Пусковой ток/ (бло- кир. ротор) A Δ/ΔΔ [Ⓞ]
CSW6583-40Y CSW6583-50(Y) ^①	⊙ R22/R407C	195/236	10	360 365	54 2 ¹ / ₈ "	64 2 ⁵ / ₈ "	100 ↕ 25 oder / or / или 100 [Ⓞ] 75 50 25	400V(±10%) Δ-3-50Hz 460V(±10%) Δ-3-60Hz Y/Δ 400V(±10%) Δ/Δ-3-50Hz 460V(±10%) Δ/Δ-3-60Hz Part Winding Y/Δ	74 92	43 55	169/338 218/441
CSW6593-50Y CSW6593-60(Y) ^①	⊙ R22/R407C	220/266	10	360 365	54 2 ¹ / ₈ "	64 2 ⁵ / ₈ "			84 105	47 62	218/441 269/508
CSW7573-60Y CSW7573-70(Y) ^①	⊙ R22/R407C	258/311	15	515 520	64 2 ⁵ / ₈ "	76 3 ¹ / ₈ "			98 123	55 73	267/449 290/485
CSW7583-70Y CSW7583-80(Y) ^①	⊙ R22/R407C	295/356	15	525 530	64 2 ⁵ / ₈ "	76 3 ¹ / ₈ "			112 140	64 83	290/485 350/585
CSW7593-80Y CSW7593-90(Y) ^①	⊙ R22/R407C	336/406	15	530 535	64 2 ⁵ / ₈ "	76 3 ¹ / ₈ "			128 160	72 95	350/585 423/686
CSW8573-90Y CSW8573-110(Y) ^①	⊙ R22/R407C	410/495	22	840 850	76 3 ¹ / ₈ "	DN 100			156 195	87 116	439/675 520/801
CSW8583-110Y CSW8583-125(Y) ^①	⊙ R22/R407C	470/567	19	850 860	76 3 ¹ / ₈ "	DN 100			177 221	96 127	520/801 612/943
CSW8593-125Y CSW8593-140(Y) ^①	⊙ R22/R407C	535/646	19	870 880	76 3 ¹ / ₈ "	DN 100			203 254	109 146	612/943 665/1023
CSW9563-140Y CSW9563-160(Y) ^①	⊙ R22/R407C	615/742	30	1270 1280	DN 100	DN 100 [Ⓞ]			233 291	132 175	318/1182 436/1364
CSW9573-160Y CSW9573-180(Y) ^①	⊙ R22/R407C	700/845	30	1260 1290	DN 100	DN 100 [Ⓞ]			266 333	147 198	436/1364 465/1442
CSW9583-180Y CSW9583-210(Y) ^①	⊙ R22/R407C	805/972	30	1320 1350	DN 100	DN 125			306 383	167 223	465/1442 586/1853
CSW9593-210Y CSW9593-240(Y) ^①	⊙ R22/R407C	910/1098	30	1360 1370	DN 100	DN 125			345 431	186 252	586/1853 650/2029
CSW95103-240Y CSW95103-280(Y) ^①	⊙ R22/R407C	1015/1225	32	1430 1450	DN 100	DN 125	378 456	211 272	650/2029 805/2520		
CSW95113-280Y CSW95113-320(Y) ^①	⊙ R22/R407C	1120/1351	32	1450 1480	DN 100	DN 125	411 510	230 297	805/2520 917/2870		

Daten für Zubehör und Ölfüllung

- ❑ Ölheizung 200 .. 230 V
CSW65: 200 W
CSW75: 200 W
CSW85: 300 W
CSW95: 300 W
- ❑ Leistungsregler
230V/50/60Hz
- ❑ Ölfüllung
Typ BSE170L für R134a, R1234yf,
R1234ze, R450A und R513A
Typ BSE170 für R407C
Typ B320SH für R22

Ölheizung

gewährleistet die Schmierfähigkeit des Öls auch nach längeren Stillstandszeiten. Sie verhindert stärkere Kältemittelanreicherung im Öl und damit Viskositätsminderung.

Die Ölheizung muss im Stillstand des Verdichters betrieben werden bei

- ❑ Außenaufstellung des Verdichters
- ❑ langen Stillstandszeiten
- ❑ großer Kältemittelfüllmenge
- ❑ Gefahr von Kältemittelkondensation in den Verdichter

- ① R22-Modelle können auch mit R407C eingesetzt werden – spezielle Ausführung mit Esteröl BSE170 (Zusatz "Y").
- ② R134a, R1324yf, R1234ze, R450A, R513A
- ③ 2900 min⁻¹ 50 Hz
3500 min⁻¹ 60 Hz
- ④ Gewicht mit Saug- und Druckflansch und Lötbuchsen.
Druckabsperventil (Option):
Ø 54 mm (2¹/₈"): 5 kg
Ø 64 mm (2⁵/₈"): 10 kg
Ø 76 mm (3¹/₈"): 10 kg
DN 100: 20 kg
Saugabsperventil (Option):
Ø 54 mm (2¹/₈"): 5 kg
Ø 64 mm (2⁵/₈"): 10 kg
Ø 76 mm (3¹/₈"): 10 kg
DN 100: 20 kg
DN 125: 50 kg
- ⑤ Stufenlose oder alternativ 4-stufige Leistungsregelung
- ⑥ Für die Auslegung von Schützen, Zuleitungen und Sicherungen max. Betriebsstrom berücksichtigen.
Schütze: Gebrauchskategorie AC3.
PW: Beide Motorschütze auf ca. 60% des maximalen Betriebsstroms auslegen.
Y/Ø: Schütze entsprechend den Vorgaben des Schützerherstellers auslegen. (Maximalen Betriebsstrom berücksichtigen.)
- ⑦ CSW65, CSW75 + CSW85: Daten für Δ/ΔΔ (Part Winding Motor). Y/Δ-Ausführung auf Anfrage. CSW95: Daten für Y/Δ
- ⑧ Effektive Leistungsstufen sind abhängig von Betriebsbedingungen
- ⑨ Saugseitige Löt- und Schweißbuchse DN 125 alternativ verfügbar

Data for accessories and oil charge

- ❑ Oil heater 200 .. 230 V
CSW65: 200 W
CSW75: 200 W
CSW85: 300 W
CSW95: 300 W
- ❑ Capacity control
230V/50/60Hz
- ❑ Oil charge
Type BSE170L for R134a, R1234yf,
R1234ze, R450A and R513A
Type BSE170 for R407C
Type B320SH for R22

Oil heater

ensures the lubricity of the oil even after long standstill periods. It prevents increased refrigerant solution in the oil and therefore a reduction of the viscosity.

The oil heater must be used during standstill in case of

- ❑ outdoor installation of the compressor
- ❑ long shut-off periods
- ❑ high refrigerant charge
- ❑ danger of refrigerant condensation into the compressor

- ① R22 models can also be applied with R407C – special version with Ester oil BSE 170 (supplement "Y").
- ② R134a, R1324yf, R1234ze, R450A, R513A
- ③ 2900 min⁻¹ 50 Hz
3500 min⁻¹ 60 Hz
- ④ Weight including suction flange, discharge flange and brazed bushings.
Discharge shut-off valve (optional):
Ø 54 mm (2¹/₈"): 5 kg
Ø 64 mm (2⁵/₈"): 10 kg
Ø 76 mm (3¹/₈"): 10 kg
DN 100: 20 kg
Suction shut-off valve (optional):
Ø 54 mm (2¹/₈"): 5 kg
Ø 64 mm (2⁵/₈"): 10 kg
Ø 76 mm (3¹/₈"): 10 kg
DN 100: 20 kg
DN 125: 50 kg
- ⑤ Infinite or alternatively 4-step capacity control
- ⑥ For the selection of contactors, cables and fuses the max. operating current must be considered.
Contactors: operational category AC3.
PW: Select both motor contactors for approx. 60% of the maximum operating current.
Y/Ø: Select the contactors according to contactor manufacturers' instructions. (Consider the maximum operating current.)
- ⑦ CSW65, CSW75 + CSW85: data for Δ/ΔΔ (Part Winding motor). Y/Δ version upon request CSW95: data for Y/Δ
- ⑧ Effective capacity steps are depending upon the operating conditions
- ⑨ Suction side brazed or welded bushing DN 125 alternatively available

Данные для аксессуаров и масел

- ❑ Подогреватель масла 200 .. 230 VCSW65: 200 W
CSW75: 200 W
CSW85: 300 W
- ❑ Регулятор производительности
230V/50/60Hz
- ❑ Заправляемое масло
Тип BSE170L для R134a, R1234yf,
R1234ze, R450A и R513A
Тип BSE170 для R407C
Тип B320SH для R22

Подогреватель масла

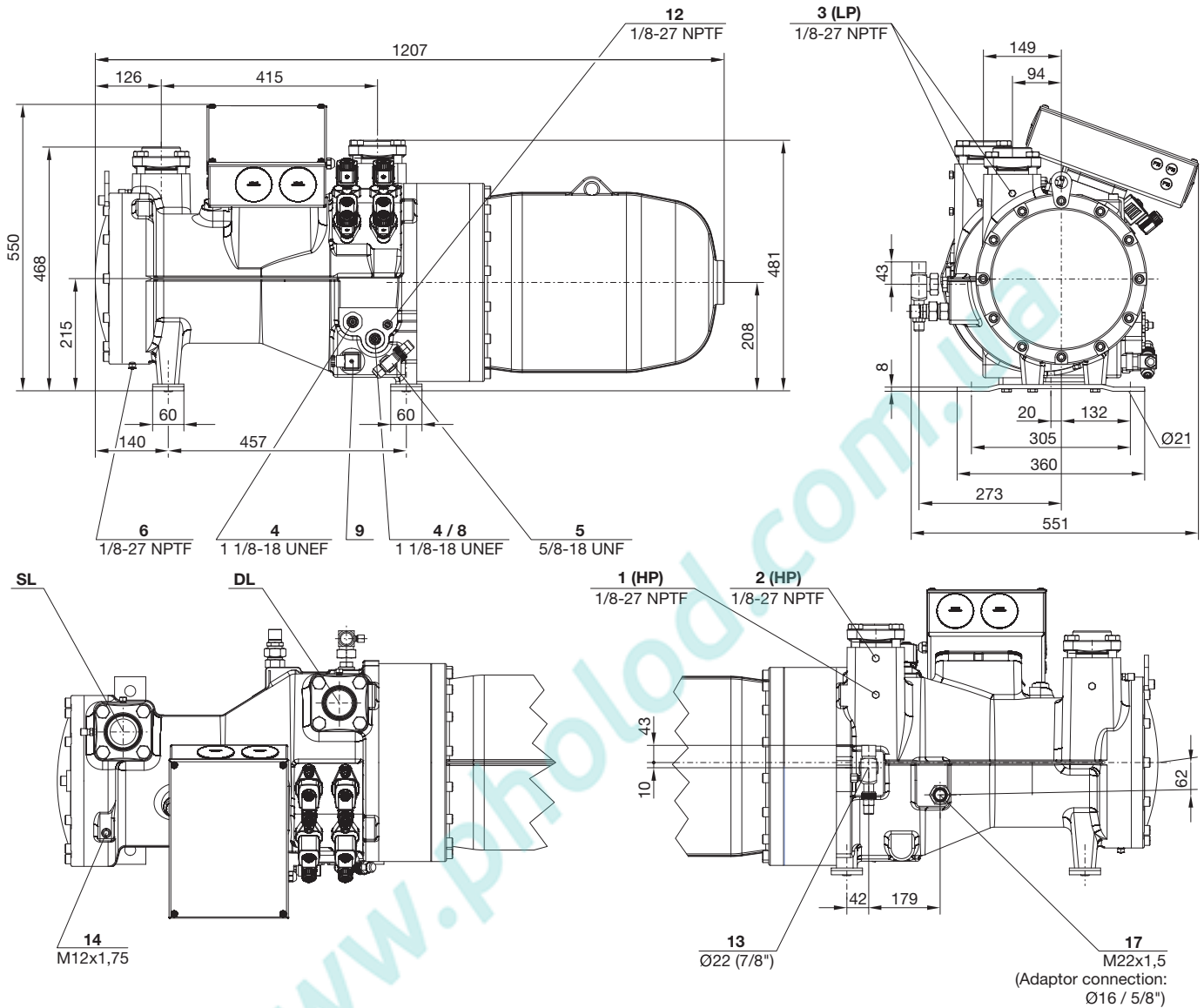
обеспечивает смазывающие свойства масла даже после длительного периода стоянки. Это предотвращает образование хладагента в масле и соответственно снижение вязкости.

Подогреватель масла должен применяться во время стоянки в случаях

- ❑ установки компрессора вне помещения
- ❑ длительных периодов простоя
- ❑ с большой заправкой хладагента
- ❑ опасности конденсации хладагента в компрессоре

- ① R22 модели также могут применяться с R407C – специальная версия с эфирным маслом BSE 170 (дополнительная буква "Y")
- ② R134a, R1324yf, R1234ze, R450A, R513A
- ③ 2900 min⁻¹ 50 Hz
3500 min⁻¹ 60 Hz
- ④ Вес включает фланец на всасывании, фланец на нагнетании и втулки под пайку.
Запорный клапан на нагнетании (опция):
Ø 54 mm (2¹/₈"): 5 kg
Ø 64 mm (2⁵/₈"): 10 kg
Ø 76 mm (3¹/₈"): 10 kg
DN 100: 20 kg
Запорный клапан на всасывании (опция):
Ø 54 mm (2¹/₈"): 5 kg
Ø 64 mm (2⁵/₈"): 10 kg
Ø 76 mm (3¹/₈"): 10 kg
DN 100: 20 kg
DN 125: 50 kg
- ⑤ Плавное или альтернативное 4-х ступ. регулирование производительности
- ⑥ При выборе контакторов, кабелей и предохранителей необходимо учитывать макс. рабочий ток.
Контакторы: категория эксплуатации AC3.
PW: Подбор контакторов из расчета 60% макс. рабочего тока
Y/Ø: Подбор контакторов в соотв. с инструкциями производителя контакторов (Учитывайте макс. рабочий ток)
- ⑦ CSW65, CSW75 + CSW85: данные для Δ/ΔΔ (Мотор с разделенными обмотками). Версия Y/Δ по запросу. CSW95: данные для Y/Δ
- ⑧ Эффективные ступени регулирования зависят от рабочих параметров
- ⑨ На сторону всасывания опционально доступны патрубки под пайку или сварку DN125

CSW65



Darstellung mit optionalem ECO-Absperrventil (Position 13)

Drawing with optional ECO shut-off valve (position 13)

Чертеж с опциональным клапаном ECO (позиция 13)

Anschlusspositionen siehe Seite 32

Connection positions see page 32

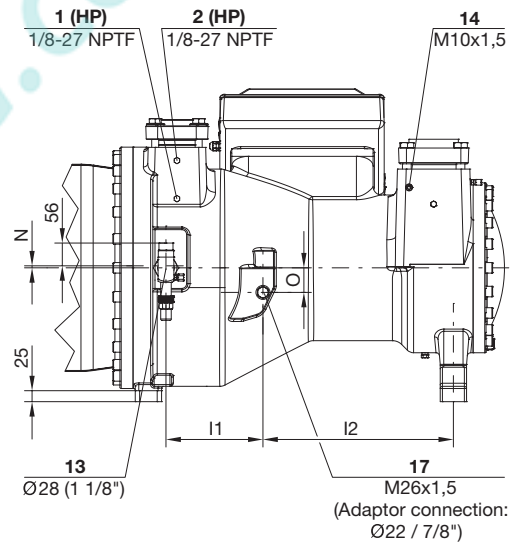
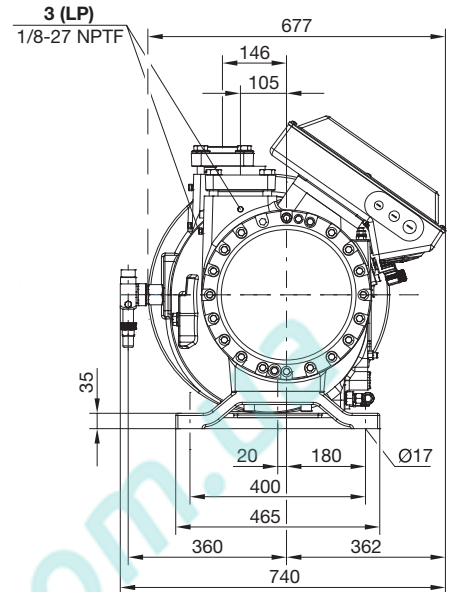
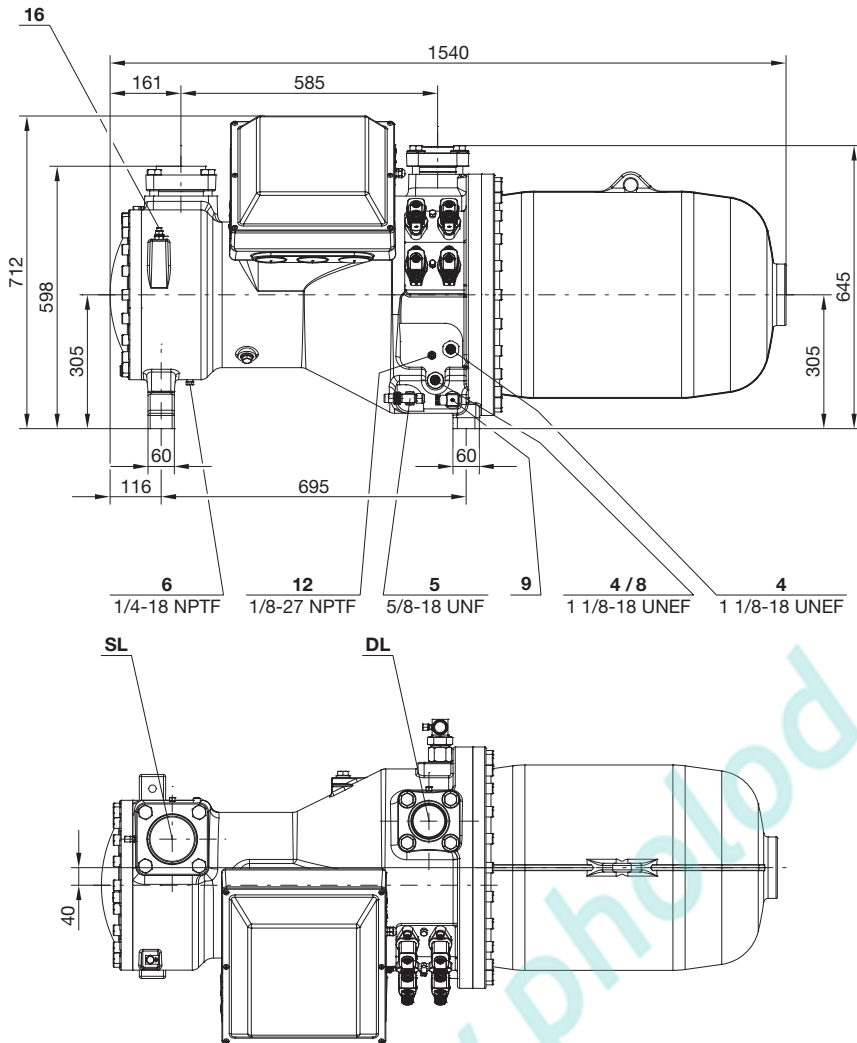
Позиции присоединений см. на стр. 32

Maßzeichnungen

Dimensional drawings

Чертежи с указанием размеров

CSW85



	l_1 mm	l_2 mm	N mm	O mm
CSW8573	221	434	0	56
CSW8583 / CSW8593	228	432	4	50

Darstellung mit optionalem ECO-Absperrventil (Position 13)

Drawing with optional ECO shut-off valve (position 13)

Чертеж с опциональным клапаном ECO (позиция 13)

Anschlusspositionen siehe Seite 32

Connection positions see page 32

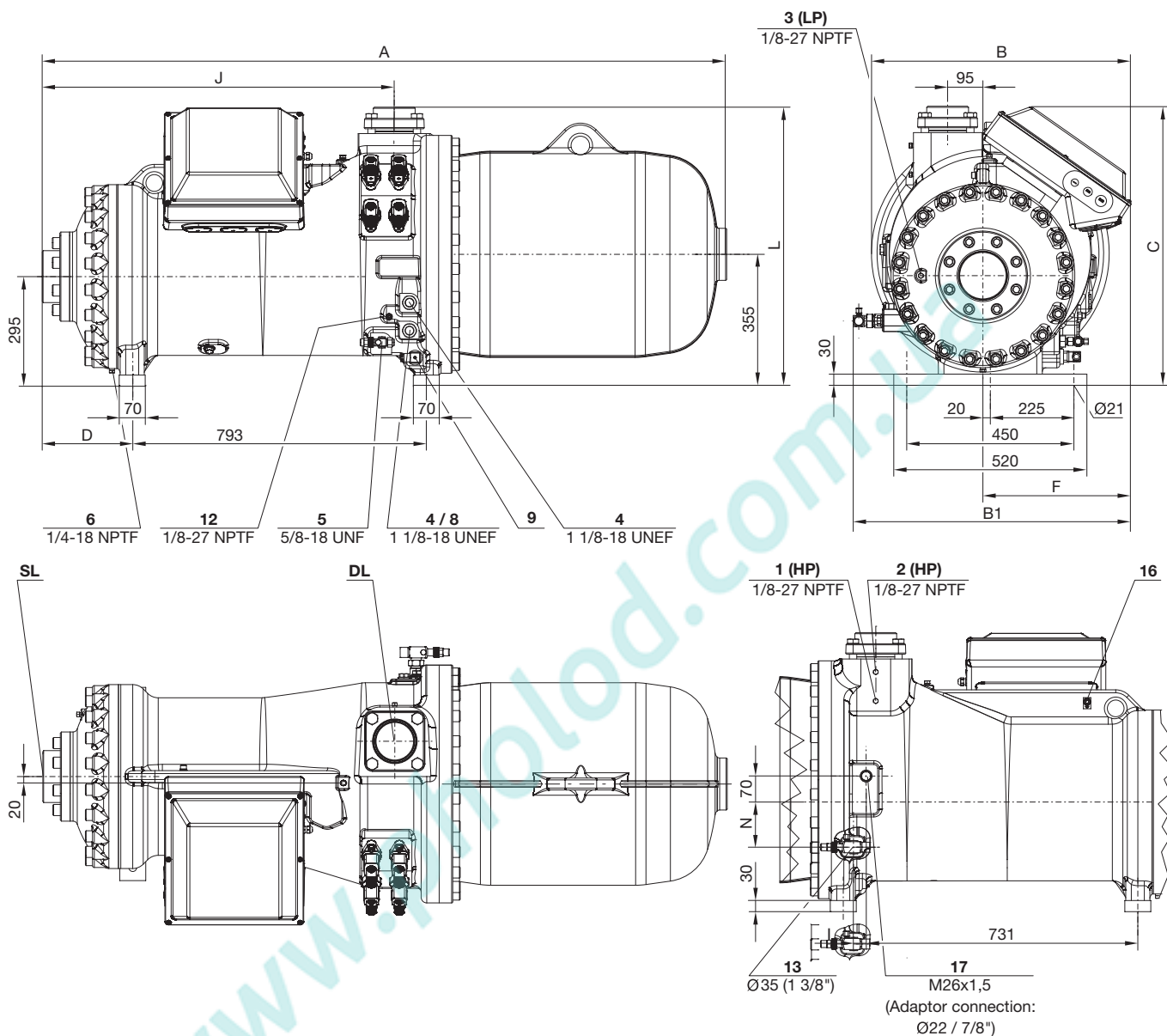
Позиции присоединений см. на стр. 32

Maßzeichnungen

Dimensional drawings

Чертежи с указанием размеров

CSW95



	A mm	B mm	B1 mm	C mm	D mm	F mm	I mm	J mm	L mm	N mm
CSW9563 / CSW9573	1824	699	753	749	224	399	41	940	752	118
CSW9583 / CSW9593	1842	699	753	749	242	399	34	948	752	122
CSW95103-240Y	1927	756	810	821	242	456	27	948	758	120
CSW95103-280(Y) / CSW95113-280Y	1955	756	810	821	269	456	27	975	758	120
CSW95113-320(Y)	1975	756	810	821	289	456	27	995	758	120

Darstellung mit optionalem ECO-Absperrventil (Position 13)

Drawing with optional ECO shut-off valve (position 13)

Чертеж с опциональным клапаном ECO (позиция 13)

Anschlusspositionen siehe Seite 32

Connection positions see page 32

Позиции присоединений см. на стр. 32

2D-Zeichnungen im DXF-Format,
3D-Zeichnungen im STP-Format

- sind auf der CD-ROM der BITZER Software enthalten
- können von der Internetseite herunter geladen werden:
 - www.bitzer.de
 - www.bitzer-corp.com
 - Internetseiten der BITZER-Tochtergesellschaften

2D drawings in DXF format,
3D drawings in STP format

- are part of the BITZER Software CD-ROM
- can be downloaded from the web site:
 - www.bitzer.de
 - www.bitzer-corp.com
 - web sites of local BITZER subsidiaries

2D чертежи в DXF формате,
3D чертежи в STP формате

- на BITZER Software CD-ROM
- можно загрузить с веб-сайта:
 - www.bitzer.de
 - www.bitzer-corp.com
 - веб-сайты местных дочерних компаний BITZER

Анschlusspositionen

- 1 Hochdruckanschluss (HP)
- 2 Zusätzlicher Hochdruckanschluss
- 3 Niederdruckanschluss (LP)
- 4 Ölschauglas
- 5 Ölserviceventil (Standard) / Anschluss für Ölausgleich (Parallelbetrieb)
- 6 Ölablassstopfen (Motorgehäuse)
- 8 Anschluss für opto-elektronischen Ölniveauwächter (OLC-D1-S)
- 9 Ölheizung mit Tauchhülse (Standard)
- 12 Öltemperaturfühler (PTC)
- 13 Anschluss für Economiser (ECO) (Absperrventil optional)
- 14 Gewindebohrung für Rohrhalterung (Leitung für ECO oder LI)
- 16 Erdungsschraube für Gehäuse
- 17 Anschluss für Öl- und Gasrückführung (für Systeme mit überflutetem Verdampfer, Adapter optional)

SL Sauggasleitung
DL Druckgasleitung

Maßangaben können Toleranzen entsprechend EN ISO 13920-B aufweisen.

Connection positions

- 1 High pressure connection (HP)
- 2 Additional high pressure connection
- 3 Low pressure connection (LP)
- 4 Oil sight glass
- 5 Oil service valve (standard) / connection for oil equalisation (parallel operation)
- 6 Oil drain plug (motor housing)
- 8 Connection for opto-electronical oil level switch (OLC-D1-S)
- 9 Oil heater with sleeve (standard)
- 12 Oil temperature sensor (PTC)
- 13 Economiser connection (ECO) (shut-off valve optional)
- 14 Threaded bore for pipe support (line for ECO or LI)
- 16 Earth screw for housing
- 17 Connection for oil and gas return (for systems with flooded evaporator adaptor optional)

SL Suction gas line
DL Discharge gas line

Dimensions can show tolerances according to EN ISO 13920-B.

Позиции присоединений

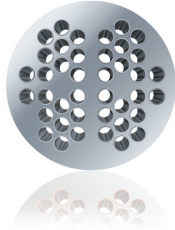
- 1 Присоединение высокого давления (HP)
- 2 Доп. присоединение высокого давления
- 3 Присоединение низкого давления (LP)
- 4 Смотровое стекло уровня масла
- 5 Сервисный масляный клапан (стандарт) / присоединение для выравнивания уровня масла (параллельная работа)
- 6 Слив масла (корпус мотора)
- 8 Присоединение для опционального опто-электронного реле уровня масла (OLC-D1-S)
- 9 Подогреватель масла в гильзе (стандарт)
- 12 Датчик температуры масла (PTC)
- 13 Присоединение для экономайзера (ECO) (опциональный запорный клапан)
- 14 Резьба для поддерживающей скобы трубопровода (линия для ECO или LI)
- 16 Винт заземления для корпуса
- 17 Присоединение для возврата масла и газа (опциональный адаптер для систем с затопленным испарителем)

SL Линия всасывания
DL Линия нагнетания

Размеры могут иметь допуски в соответствии с EN ISO 13920-B.

Notes

www.pholod.com.ua



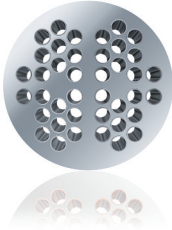


Notes

A large grid of small green dots for taking notes. A diagonal watermark reading "www.pholod.com.ua" is visible across the grid.

Notes

www.pholod.com.ua



www.pholod.com.ua

BITZER Kühlmaschinenbau GmbH
Eschenbrünlestraße 15 // 71065 Sindelfingen // Germany
Tel +49 [0]70 31 932-0 // Fax +49 [0]70 31 932-147
bitzer@bitzer.de // www.bitzer.de